

ВАРИАНТЫ  
САМООБСЛУЖИВАНИЯ CAT®

# Инструкции по техобслуживанию

---

## PM-2

Модель : D6T

Префикс : GST

Конфигурация : GST00001-GST99999



## Содержание

<b>ВАРИАНТЫ САМООБСЛУЖИВАНИЯ CAT®</b> .....	1
<b>Общие сведения о профилактическом техническом обслуживании</b> .....	1
<b>Раздел по безопасности</b> .....	6
Предупреждения по технике безопасности.....	6
Дополнительные предупреждения.....	10
Общие правила техники безопасности.....	11
Предотвращение ушибов и порезов.....	13
Предупреждение ожогов.....	14
Предотвращение пожаров и взрывов.....	14
Местоположение огнетушителя.....	18
Сведения о гусеницах.....	18
Предупреждение поражения молнией при грозе.....	18
Перед пуском двигателя.....	18
Пуск двигателя.....	19
Перед началом работы.....	19
Информация о видимости.....	19
Зоны ограниченной видимости.....	19
Эксплуатация.....	20
Парковка.....	21
Работа на уклонах.....	21
Опускание навесного оборудования при неработающем двигателе.....	22
Информация об уровнях шумов и вибраций.....	22
Отделение оператора.....	24
Ограждения.....	24
<b>Раздел по техобслуживанию</b> .....	25
Вязкость смазочных материалов.....	25
Вместимость заправочных емкостей.....	27
Сведения о программе S·O·S.....	27
Сброс давления в системе.....	27
<b>После первых 500 моточасов</b> .....	28
Масло и сапун лебедки - Замена и очистка.....	28
Проба (уровень 2) охлаждающей жидкости системы охлаждения - Отбор.....	29
<b>Каждые 500 моточасов</b> .....	29
Отбор проб масла из бортовых передач.....	29
Топливный фильтр тонкой очистки - Замена.....	30
Фильтрующий элемент фильтра грубой очистки и водоотделителя топливной системы - Замена.....	31
Крышка и сетчатый фильтр заливной горловины топливного бака - Очистка и замена.....	32
Масляный фильтр гидросистемы - Замена.....	33
Отбор проб масла из гидросистемы.....	34
Уровень масла в отсеке пружины натяжителя - Проверка.....	35
Сапун коробки передач - Очистка.....	35
Отбор проб масла из коробки передач.....	35
Щетки стеклоочистителей - Осмотр и замена.....	36
Моторное масло и фильтр двигателя - Замена.....	37
Сапун картера двигателя - Очистка.....	39
<b>Каждые 250 моточасов</b> .....	40
Раскос ручного перекоса поворотного отвала - Смазка.....	40
Ремни - Осмотр, регулировка и замена.....	40
Бульдозерный отвал - Смазка.....	41
Проба (уровень 1) охлаждающей жидкости системы охлаждения - Отбор.....	41
Отбор проб масла из двигателя.....	43
Центральный палец баласирного бруса - Смазка.....	43
Уровень масла в концевых шарнирах балансира бруса - Проверка.....	44
Уровень масла в бортовых передачах - Проверка.....	44
Вода и осадок в топливном баке - Слив.....	45
Уровень масла оси шарнира - Проверка.....	45
Гусеницы - Проверка и регулировка.....	46
Ролики канатоукладчика лебедки - Смазка.....	47
Уровень масла в лебедке - Проверка.....	47

# ВАРИАНТЫ САМООБСЛУЖИВАНИЯ CAT®

i07755186

## Введение

### ВАРИАНТЫ САМОСТОЯТЕЛЬНОГО ТЕХНИЧЕСКОГО ОБСЛУЖИВАНИЯ



Рисунок 1 g06411950  
The Self-Service Options-branded boxes shown here are for illustrative purposes only. Your dealer may package them to look differently.

Варианты самостоятельного технического обслуживания включают детали и инструкции для клиентов, необходимые для самостоятельного проведения некоторых работ по ремонту и обслуживанию. Также они позволяют покупать сопутствующие инструменты и продукты и включают ссылки на соответствующую информацию о безопасности, приводимую на веб-сайте [Cat.com/Safety](http://Cat.com/Safety).

#### ВАРИАНТЫ САМОСТОЯТЕЛЬНОГО ТЕХНИЧЕСКОГО ОБСЛУЖИВАНИЯ CAT ВКЛЮЧАЮТ В СЕБЯ:

1. Оригинальные запасные части компании Cat.
2. Список рекомендуемой инструментальной оснастки.
3. Инструкции по обслуживанию

Для получения информации о вариантах самостоятельного технического обслуживания обратитесь к своему дилеру компании Cat.

Чтобы поделиться отзывом о вариантах самообслуживания, обратитесь к своему дилеру компании Cat или напишите по адресу [SelfService@Cat.Com](mailto:SelfService@Cat.Com).

#### Общие сведения о профилактическом техническом обслуживании

i07755172

## Введение

## Правила техники безопасности

### ВНИМАНИЕ: ДАЛЕЕ ПРИВОДЯТСЯ ВАЖНЫЕ СВЕДЕНИЯ О ТЕХНИКЕ БЕЗОПАСНОСТИ

Прежде чем приступать к смазыванию, техническому обслуживанию или ремонту оборудования Cat, необходимо прочитать и усвоить инструкции по смазыванию, техническому обслуживанию и ремонту, содержащиеся в руководстве по эксплуатации и техническому обслуживанию к конкретному изделию.

Информация в этом документе дополняет, но не заменяет подробные сведения о технике безопасности, приводимые в руководствах по эксплуатации и техническому обслуживанию и в руководствах по техническому обслуживанию Cat.

Большинство несчастных случаев при техническом обслуживании и ремонте вызваны несоблюдением основных правил и рекомендаций техники безопасности. Часто несчастного случая можно избежать, распознав возможную опасность до того, как произойдет несчастный случай. Необходимо знать потенциальные опасности. Оператор должен пройти соответствующее обучение и иметь необходимые навыки, а также использовать подходящий инструмент для безопасного проведения технического обслуживания и ремонта.

Неправильные смазывание, техническое обслуживание или ремонт оборудования Cat могут привести к возникновению опасной ситуации и стать причиной травмирования или смерти.

### ДОПОЛНИТЕЛЬНЫЕ РЕСУРСЫ КОМПАНИИ CATERPILLAR ДЛЯ ОБЕСПЕЧЕНИЯ БЕЗОПАСНОСТИ ПОЛЬЗОВАТЕЛЯ

1. Для осуществления эффективного технического обслуживания вашего оборудования получите бесплатные контрольные списки "Безопасность и техническое обслуживание", а также дополнительную информацию о безопасности на веб-сайте [Cat.com/Safety](http://Cat.com/Safety) в разделе Resources ("Ресурсы").
2. На веб-сайте [CatPublications.com](http://CatPublications.com) доступны руководства по эксплуатации и техническому обслуживанию, с помощью которых вы можете проводить техническое обслуживание и ремонт вашего оборудования максимально безопасно.
3. Для правильного выбора, установки и обслуживания запасных частей, используемых в ходе технического обслуживания и ремонта, загрузите необходимые **руководства по запасным частям** на веб-сайте [CatPublications.com](http://CatPublications.com).
4. Чтобы повысить культуру безопасности в вашей компании, посетите раздел Services ("Услуги") веб-сайта [Cat.com/Safety](http://Cat.com/Safety) и участвуйте в семинарах по безопасности.

5. При необходимости вы можете запросить дополнительную информацию в отделе **Caterpillar Safety Services** ("Услуги по обеспечению безопасности компании Caterpillar") по электронной почте: [SafetyServices@cat.com](mailto:SafetyServices@cat.com).

Для получения информации о вариантах самостоятельного технического обслуживания и оригинальных запасных частях Cat, необходимых для самостоятельного технического обслуживания и ремонта вашего оборудования, обратитесь к своему дилеру компании Cat.

## Контроль загрязнений

ОБЕСПЕЧЕНИЕ ЧИСТОТЫ ЭКСПЛУАТАЦИОННЫХ ЖИДКОСТЕЙ ПОЗВОЛЯЕТ ЭКОНОМИТЬ СРЕДСТВА, СНИЖАТЬ ВРЕМЯ ПРОСТОЯ И СОХРАНЯТЬ ПРОИЗВОДИТЕЛЬНОСТЬ.

### ХРАНИТЕ В ЧИСТОТЕ

Удивительно, как такие большие и мощные землеройные машины могут быть повреждены частицами, которые даже не видно невооруженным глазом.

Грязь, песок, гравий, и даже мельчайшая пыль могут вызвать проблемы, когда они попадают в моторное масло, эксплуатационные жидкости, гидравлическую и охлаждающую жидкости. В таком случае они ускоряют износ компонентов машины и требуют дополнительного обслуживания, а также могут привести к сокращению интервалов между обслуживанием. Также загрязнители могут вызвать неисправность и привести к внезапному и неожиданному останову машины. Это приводит к увеличению расходов на техническое обслуживание и эксплуатацию.

От современных машин требуется выполнение большего объема работ за меньшее время при меньшем расходе топлива, чем когда бы то ни было. Это значит, что системы и компоненты этих машин должны работать с более высокими нагрузками и при меньших допусках (от 2 до 30 микрон), чем более старое оборудование.

Даже частицы, которые не видно вооруженным глазом (то есть загрязнители размером около 40 микрон - в половину меньше человеческого волоса), могут вызвать преждевременный износ и другие проблемы.



Рисунок 1

g06411966

Кроме дополнительных расходов на обслуживание досрочный износ также может вызвать потерю производительности, которая может быть незаметна в течение длительного времени. Проверки показывают, что гидросистема может потерять до 20% своей номинальной производительности (что составляет 1 день в неделю), прежде чем оператор заметит разницу. В результате машина становится менее производительной, чем должна быть.

Существует четыре способа проникновения загрязнителей в системы машины:

1. Загрязнители могут скапливаться в ходе производства и сборки машины. Пыль, краска, брызги сварки, металлическая стружка и другой мусор могут находиться даже в новых компонентах, если они не были надлежащим образом защищены. В компании Caterpillar на всех наших производственных объектах принимаются меры по обеспечению того, чтобы все машины и компоненты поставлялись с соблюдением строгих стандартов чистоты.
2. Загрязнители могут попасть в системы и компоненты во время технического обслуживания. При каждом открытии системы содержащиеся в воздухе частицы могут взаимодействовать с крышками наливных горловин, трубами и запасными частями. Чем дольше система находится в открытом состоянии, тем больше вероятность попадания в нее загрязнителей.
3. Загрязнители могут попадать в систему с новой эксплуатационной жидкостью. Даже новые, "чистые" жидкости могут содержать загрязнители, попавшие в ходе переливания, транспортировки или вследствие ненадлежащего хранения.
4. В ходе эксплуатации загрязнители могут попасть в систему через ржавые стержни, сломанные сапуны, изношенные уплотнения или другие проблемные места.

К счастью, далее перечислены действия, которые вы можете предпринять, чтобы избежать загрязнения из каждого источника или устранить такое загрязнение.

Поскольку загрязнение по сути является скоплением мелких частиц из различных источников, то эффективная программа по контролю загрязнения состоит из множества мелких действий, которые позволяют поддерживать чистоту эксплуатационных жидкостей и уменьшать возможности попадания загрязнителей в системы машины. Компания Caterpillar рекомендует придерживаться программы по контролю загрязнения, состоящей из четырех частей. Эта программа, которую следует соблюдать в мастерской и на рабочей площадке, позволит добиться следующего:

1. ЧИСТОТА ЭКСПЛУАТАЦИОННЫХ ЖИДКОСТЕЙ.
2. ЧИСТОТА КОМПОНЕНТОВ.
3. ЧИСТОТА ПОМЕЩЕНИЙ.
4. ЧИСТОТА ВО ВРЕМЯ РЕМОНТНЫХ РАБОТ.

Выполняя действия, описанные далее (а также в справочных и учебных материалах, доступных у вашего дилера компании Cat®), вы будете лучше подготовлены контролировать загрязнение, снижать эксплуатационные расходы и поддерживать свое оборудование Cat в наилучшем состоянии.

# 1. ЧИСТОТА ЭКСПЛУАТАЦИОННЫХ ЖИДКОСТЕЙ.

Наиболее легкий способ попадания загрязнителей в систему - через "чистые" эксплуатационные жидкости, добавляемые в машину. Надлежащие способы обращения и чистые, плотно закрытые емкости позволяют избежать загрязнения из этого потенциального источника.

Храните бочки с маслом в помещениях, в которых они не будут ржаветь или загрязняться, и защищайте их с помощью крышек для масляных бочек Cat. При хранении бочек на улице и без крышек на них будет попадать дождевая вода и пыль, которые смогут проникнуть внутрь бочки при ее открывании. Загрязнители также могут попадать внутрь бочки через крышку, когда бочка нагревается и расширяется при изменении температуры окружающей среды.

Защищайте от пыли и грязи все контейнеры, включая бутылки, банки и т. д. Возьмите за правило вытирать горловины и крышки контейнеров чистой технической салфеткой перед их открыванием.

После изготовления масла чистые, однако они могут загрязняться в ходе разлива и транспортировки. К моменту прибытия они уже могут не соответствовать характеристикам компании Cat в отношении чистоты.

Фильтруйте любые жидкости, прежде чем заливать их в свое оборудование.

Очищайте масло с помощью бака с фильтром контура очистки, чтобы оно отвечало новым техническим характеристикам.

Никогда не заливайте фильтры системы смазки или топливной системы - всегда используйте подкачивающий насос или выполняйте прокрутку двигателя, чтобы заполнить новые фильтры. Заливка фильтров может привести к попаданию загрязнений непосредственно в систему в обход контура итогового фильтрации. Даже небольшое количество загрязнителей, каждый раз попадающих в фильтр при его заливке, со временем может скопиться в достаточном количестве, чтобы причинить серьезные повреждения.

После технического обслуживания гидравлических и силовых систем для их очистки следует использовать дополнительные улучшенные фильтры или фильтры со сверхвысокой эффективностью. Также рекомендуется использовать такие фильтры регулярно для постоянного обеспечения повышенной чистоты систем. Ваш дилер компании Cat может помочь вам подобрать улучшенные фильтры или фильтры со сверхвысокой эффективностью для ваших условий эксплуатации техники.

## 2. ЧИСТОТА КОМПОНЕНТОВ.

При установке запасных частей или компонентов, включая совершенно новые, через них в систему могут попадать загрязнители. Восстановленные и отремонтированные компоненты несут еще более высокий риск загрязнения.

Даже самые чистые детали могут содержать загрязнители, если нарушаются условия их хранения и эксплуатации. Крайне важно принимать меры по защите и обеспечению чистоты всех деталей и компонентов до их установки.

Тщательно очищайте шланги с помощью устройства высокого давления (такого как очиститель шлангов компании Cat), чтобы удалить из них мусор, возникающий при разрезании шлангов.

Защищайте шланги с помощью торцевых заглушек и крышек. Храните у себя набор торцевых заглушек и крышек самых разных размеров, чтобы защищать шланги до их установки.

Храните запасные части в оригинальной упаковке до самого момента их установки.

Детали следует хранить в ящиках или шкафах для защиты от пыли и других загрязнений.

Используйте раковину или шкаф Cat для промывки с системой фильтрации, чтобы обеспечить максимальную чистоту деталей при их установке.

## 3. ЧИСТОТА ПОМЕЩЕНИЙ.

Организация мастерской для сведения к минимуму возможностей загрязнения позволяет упростить общий контроль над источниками загрязнения. В чистой мастерской содержится меньше грязи, пыли и песка, которые могут попасть в компоненты или эксплуатационные жидкости машин.

Бетонная плита у ворот мастерской и щебень на подъездных дорогах между цехами снижают количество грязи, которую техника и люди заносят в мастерскую. Закрывающиеся ворота мастерской препятствуют попаданию внутрь грязи и пыли с ветром.

Прежде чем заводить технику или компоненты в мастерскую для разборки, предварительно мойте их, желательнее горячей водой под высоким давлением, чтобы удалить с них грязь и смазку.

Грязные полы и загроможденные рабочие участки способствуют загрязнению. Чистые полы с защитным покрытием и хорошо организованные рабочие участки создают атмосферу профессионализма и стимулируют сотрудников мастерской ставить контроль загрязнения своим приоритетом.

Используйте впитывающие салфетки, швабры и очистители, чтобы немедленно собирать пролитые масла.

Не используйте для сбора пролитых масел сыпучие материалы. Опилки и другие сыпучие материалы могут быть источниками пыли, которая прилипает к контейнерам, деталям, машинам и рукам.

## 4. ЧИСТОТА ВО ВРЕМЯ РЕМОНТНЫХ РАБОТ.

Формализованные процедуры и поддержание чистоты помещений делают контроль загрязнений частью ежедневной жизни мастерской. Небольшие меры, принимаемые на каждом этапе ремонта или технического обслуживания, в совокупности оказывают большой эффект на защиту систем машин от попадания в них загрязнителей.

Сделайте текущий контроль над загрязнением назначенной обязанностью, выделив для этого соответствующую команду во главе с руководителем. Руководитель команды должен проверять потенциально проблемные места, делегировать решение проблем, а также поощрять за успешную работу по контролю загрязнений.

Обеспечивайте защиту деталей и компонентов до и во время их установки.

Протирайте ящики, банки, бочки, патрубки и пр. перед их открыванием. Также протирайте трубы, крышки наливных горловин и отверстия машин или компонентов перед их открыванием или использованием.

Осмотрите все участки выше отверстия и над ним на наличие грязи или пыли, которая может упасть в отверстие или на рабочий участок.

## ОЧИСТКА ДЕТАЛЕЙ

В любое отверстие в машине или компоненте - в открытую головку фильтра, наливную горловину, открытый торец гидроцилиндра - могут попадать загрязнители, поэтому их нужно защищать.

Все компоненты, над которыми проводятся работы, необходимо хранить под крышей и под пластиковой пленкой.

Все отверстия должны быть заглушены, а при необходимости - покрыты защитой от ржавчины.

Наилучшим средством контроля состояния и чистоты эксплуатационных жидкостей является регулярный отбор проб. Результат подсчета частиц, в частности, может быть способом раннего предупреждения о нештатном износе компонентов и скоплении загрязнителей.

На следующей странице приводится дополнительная информация об отборе проб масла, гидравлической и охлаждающей жидкостей, осуществляемый в рамках программы S•O•S компании Caterpillar®.

Регулярный отбор и анализ проб позволяет обнаружить проблемы от загрязнения эксплуатационных жидкостей, прежде чем они приведут к серьезным последствиям. Это может помочь избежать простоев и принять обоснованные решения о необходимых процедурах технического обслуживания и способах эксплуатации.

Анализ теперь проводится не только для эксплуатационных жидкостей двигателя и гидросистемы. Современные средства анализа предоставляют детальную информацию обо всех видах жидкостей, от моторного масла до масел гидросистемы и бортовой редуктора, а также об охлаждающих жидкостях.

Программа анализа Caterpillar включает четыре основных теста моторных и гидравлических масел:

Анализ скорости износа позволяет оценить количество и тип металлических частиц в масле, которые могут свидетельствовать об ускоренном износе компонентов. Также он позволяет обнаруживать силикон и другие элементы, которые свидетельствуют о попадании загрязнений в систему из грязных контейнеров, загрязненного масла или других источников. **Wear Rate Analysis**

**Анализ чистоты масла** обнаруживает металлические и другие частицы, образующиеся вследствие износа. Такой анализ имеет большую важность, потому что частицы фрикционного диска являются неметаллическими и не могут быть обнаружены оборудованием для анализа скорости износа.

**Анализ состояния масла** определяет, в какой степени масло разложилось, посредством измерения уровней сажи, окисления и сульфатизации. Этот анализ также позволяет определить, отвечают ли характеристики масла его техническим условиям.

**Анализ загрязнения масла** позволяет обнаружить в масле внешние загрязнители, такие как топливо, вода и гликоль. Для этого типа анализа важность представляет измерение вязкости масла. Хотя современные масла отлично сохраняют свою вязкость даже в самых тяжелых условиях эксплуатации, некоторые загрязнители все-таки могут привести к изменению вязкости масла.

Многие дилеры компании Cat предлагают дополнительные, более специализированные услуги в дополнение к комплекту базового анализа по программе S•O•S. Доступность таких услуг нужно уточнять у своего местного дилера компании Cat.

Анализ охлаждающей жидкости является недавним дополнением к плановому отбору проб. Компания Caterpillar предлагает двухуровневую программу анализа охлаждающей жидкости:

**Уровень 1** : базовая проверка качества обслуживания охлаждающей жидкости позволяет узнать, как обслуживается охлаждающая жидкости и проверить наличие в ней нитритов в количестве, необходимом для защиты железных поверхностей современных дизельных двигателей. Кроме того, такая проверка позволяет определить наличие других проблем, для которых требуется проведение дополнительно анализа уровня 2.

**Уровень 2** : подробный анализ системы охлаждения рекомендуется проводить не реже одного раза в год или после серьезных работ над системой охлаждения. В ходе анализа уровня 2 проводится подробная химическая оценка охлаждающей жидкости и ее общее влияние на систему охлаждения. Анализ устанавливает интенсивность коррозии, выработку присадок, наличие внешних загрязнителей из-за низкого качества воды, а также другие проблемы.

Более 50% неисправностей двигателей вызваны проблемами с системами охлаждения, поэтому анализ охлаждающей жидкости является важным дополнением к вашему профилактическому техническому обслуживанию.

## ПЕРЕДОВОЙ ПРИМЕР

На каждом дилерском объекте компании Cat присутствует целый ряд факторов, которые сводят к минимуму потенциальное загрязнение, включая устройства для мойки, средства поддержания чистоты и порядка, места для хранения деталей и жидкостей, а также многое другое.

При доставке своей машины к дилеру компании Cat для обслуживания вы можете понаблюдать, как у дилера организован процесс контроля на загрязнениями, рекомендованный для всех клиентов компании Cat.

Ваш дилер компании Cat предлагает ряд материалов для организации на вашем предприятии расширенных программ контроля над загрязнениями. К таким материалам относятся информационные брошюры, учебные материалы, а также продукты, такие как крышки для масляных бочек Cat и очиститель шлангов компании Cat.

Ваш дилер компании Cat может помочь вам более эффективно использовать свои инвестиции в оборудование посредством поддержания чистоты систем, благодаря чему ваши операторы, сотрудники мастерской и вся компания смогут намного лучше контролировать загрязнения

## Раздел по безопасности

### Предупреждения по технике безопасности

Руководство по эксплуатации и техническому обслуживанию  
SEBU8146

i07455966

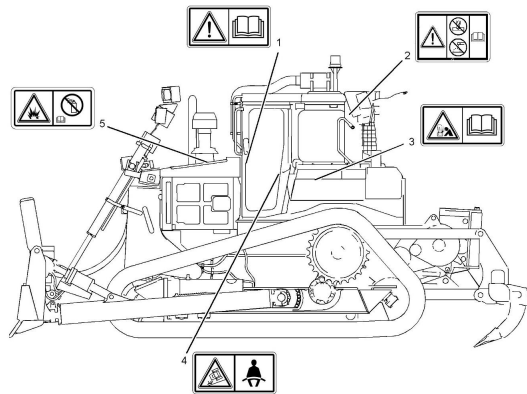


Рисунок 1

g06292387

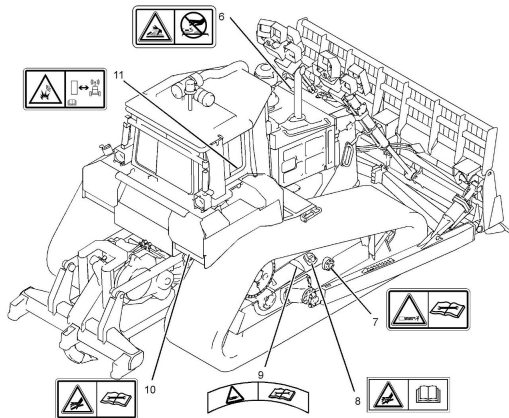


Рисунок 2

g06292392

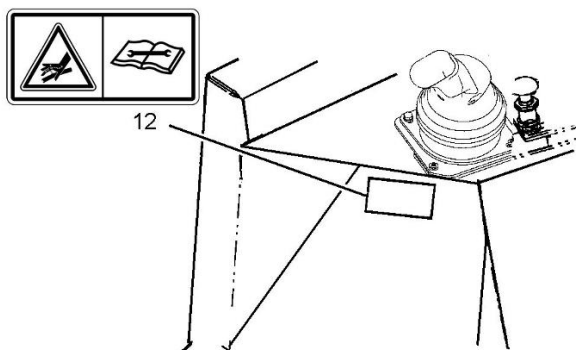


Рисунок 3

g06292394

На этой машине имеется несколько специальных предупреждающих знаков. В этом разделе рассматриваются расположение мест, представляющих опасность и характер этой опасности. Ознакомьтесь со всеми предупреждающими знаками.

Проследите, чтобы все предупреждающие таблички были разборчивыми. Очищайте или заменяйте неразборчивые предупреждающие знаки. При неразборчивом изображении знак следует заменить. При очистке предупреждающих знаков пользуйтесь тканью, водой и мылом. Не применяйте растворители, бензин или другие едкие химикаты для очистки предупреждающих знаков. Растворители, бензин и едкие химикаты могут размягчить клей, которым прикреплены предупреждающие знаки. При размягчении клея предупреждающий знак может отклеиться.

Замените поврежденные и установите недостающие предупреждающие знаки и таблички. Если предупреждающий знак прикреплен к заменяемой детали, установите его на новую деталь. Новые предупреждающие знаки можно приобрести у любого дилера компании Caterpillar .

#### Не включать! (1)

Предупреждающая табличка (1) расположена на верхней полке левой консоли в отсеке оператора. Табличка также должна быть видна и с правой стороны машины.



Рисунок 4

g01370904

#### ⚠ Предупреждение

Лицам, не изучившим указания и предупреждения, содержащиеся в руководстве по эксплуатации и техническому обслуживанию, не разрешается выполнять работы на данном оборудовании. Несоблюдение этих указаний и предупреждений может стать причиной травмы или привести к гибели. Заменить руководство можно у любого дилера компании Cat . Ваша безопасность зависит от вас.

#### Запрещена сварка на конструкции ROPS (2)

Предупреждающий знак (2) расположен на вертикальной опоре левой наружной стойки конструкции ROPS.



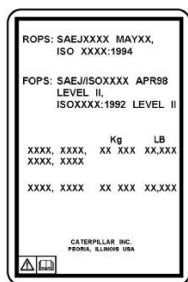
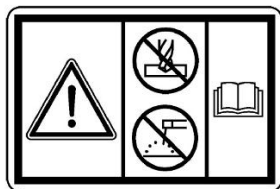


Рисунок 5

g01212952

### ⚠ Предупреждение

Повреждение конструкции, опрокидывание, модификация, внесение изменений и ненадлежащий ремонт могут привести к снижению защитных свойств конструкции и, как следствие, к отмене этой сертификации. Запрещается выполнять на этой конструкции сварные работы или сверлить в ней отверстия. Это приведет к отмене сертификации. Чтобы выяснить, какие изменения конструкции не приведут к отмене сертификации, обращайтесь к дилеру компании Cat.

Эта машина была сертифицирована по стандартам, указанным на сертификационной табличке. Максимальная масса машины, которая дана с учетом массы оператора и навесного оборудования без нагрузки, не должна превышать значение, указанное на сертификационной табличке.

Выше приведен типичный пример сертификационной таблички.

Более подробные сведения см. в Руководстве по эксплуатации и техническому обслуживанию, "раздел "Ограждения" (Средства защиты оператора)".

### Неправильное присоединение проводов для пуска двигателя от внешнего источника питания (3)

Предупреждающая табличка (3) расположена на нижней поверхности крышки отсека аккумуляторной батареи.

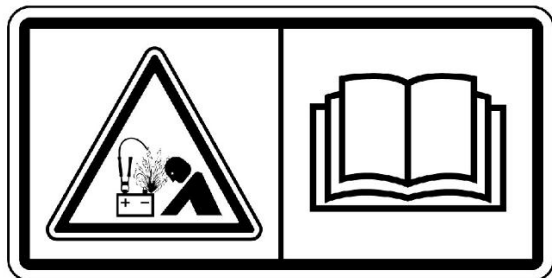


Рисунок 6

g01370909

### ⚠ Предупреждение

Опасность взрыва! Неправильное присоединение соединительных проводов для пуска от вспомогательного источника может привести к взрыву с нанесением серьезной травмы вплоть до летального исхода. Аккумуляторные батареи могут быть расположены в разных отсеках. Смотрите Руководство по эксплуатации и техническому обслуживанию, где изложен рекомендуемый порядок пуска от вспомогательного источника с применением соединительных проводов.

### Ремень безопасности (4)

Предупреждающая табличка (4) расположена на правой панели управления справа от органа управления отвалом бульдозера.



Рисунок 7

g01370908

### ⚠ Предупреждение

Необходимо пристегивать ремень безопасности при эксплуатации машины для предотвращения серьезной травмы вплоть до смертельного исхода в случае аварии или опрокидывания машины. Отсутствие ремня безопасности на операторе при работе машины может привести к получению серьезной травмы вплоть до смертельного исхода.

### Запрещается впрыскивать эфир (5)

Предупреждающая табличка (5) находится на капоте около воздушного фильтра предварительной очистки.



Рисунок 8

g01372254

### ⚠ Предупреждение

Опасность взрыва! Неконтролируемый впрыск эфира в систему воздухозабора может привести к взрыву или пожару и, как следствие, к несчастному случаю, в том числе и со смертельным исходом. Изучите порядок пуска, изложенный в Руководстве по эксплуатации и техническому обслуживанию, и следуйте ему.

#### Горячая жидкость под давлением (6)

Предупреждающая табличка (6) расположена на нижней поверхности крышки доступа радиатора.



Рисунок 9

g01371640

### ⚠ Предупреждение

Система под давлением! Горячая охлаждающая жидкость может вызвать ожоги и нанести травму вплоть до смертельного исхода. Для того, чтобы снять крышку заливной горловины системы охлаждения остановите двигатель и дайте узлам и агрегатам системы охлаждения остыть. Медленно открывайте крышку системы охлаждения для того, чтобы сбросить давление. Прочтите и усвойте информацию из соответствующего раздела Руководства по эксплуатации и техническому обслуживанию перед выполнением технического обслуживания системы охлаждения.

#### Возвратная пружина высокого давления (7)

Предупреждающая табличка (7) расположена на внутренней стороне крышки ограничителя скручивания на обеих рамах опорных катков.

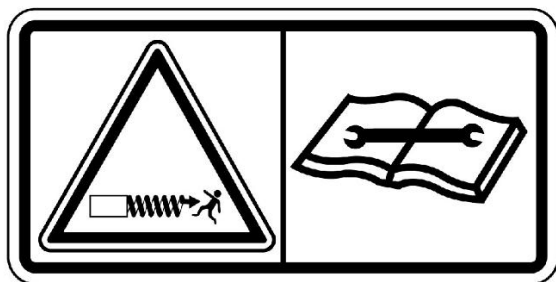


Рисунок 10

g01379131

### ⚠ Предупреждение

Сила сжатия натяжной пружины может стать причиной травмы или смерти. При проведении ремонта в корпусе натяжной пружины или при снятии держателя натяжной пружины уменьшите степень сжатия натяжной пружины. Обращайтесь к дилеру компании Caterpillar для получения указаний по разборке.

#### Цилиндр высокого давления (8)

Предупреждающая табличка (8) расположена на крышке доступа рам обоих опорных катков.

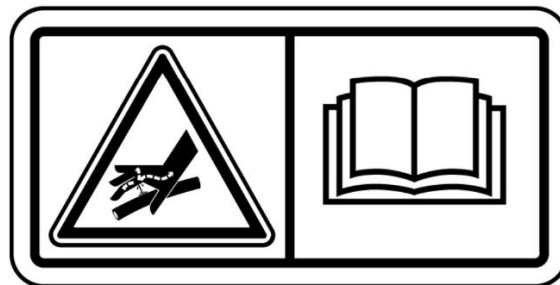


Рисунок 11

g01371642

### ⚠ Предупреждение

Смазка под давлением может стать причиной несчастного случая, в том числе и со смертельным исходом.

Струя смазки, выходящей под давлением из выпускного клапана, способна причинять смертельно опасные проникающие ранения.

Запрещается смотреть на выпускной клапан для контроля за выходом смазки. Для контроля за ходом ослабления гусеницы наблюдайте за самой гусеницей или за цилиндром натяжителя.

Запрещается ослаблять выпускной клапан более чем на один оборот.

Если натяжение гусеницы не ослабляется, закройте выпускной клапан и обратитесь к дилеру компании Caterpillar.

#### Сжатая возвратная пружина (9)

Предупреждающая табличка (9) расположена внутри обеих рам опорных катков. Кроме того, данный знак расположен на передней раме рамы заднего опорного катка.

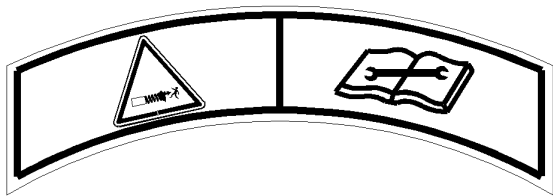


Рисунок 12

g01065909

### ⚠ Предупреждение

Применение неправильных приемов разборки отсека пружины натяжителя гусеницы может привести к травмированию или гибели персонала.

Внезапное выпрямление пружины натяжителя, находящейся в сжатом состоянии, происходит с большой силой и может привести к травмам и гибели персонала.

Уделяйте особое внимание соблюдению правильного порядка разборки при наличии трещин в сварных швах или основном металле передней рамы опорных катков (или в случае, если цилиндрическая секция отсоединилась от передней рамы), в то время, когда пружина натяжителя еще удерживается в сжатом состоянии.

Обращайтесь к Специальной инструкции, SMHS8273 , за описанием обязательного к соблюдению порядка разборки, снижающего вероятность травм во время проведения технического обслуживания элементов рамы опорных катков.

## Гидроаккумулятор (10)

Предупреждающая табличка (10) расположена под крылом на правой платформе.

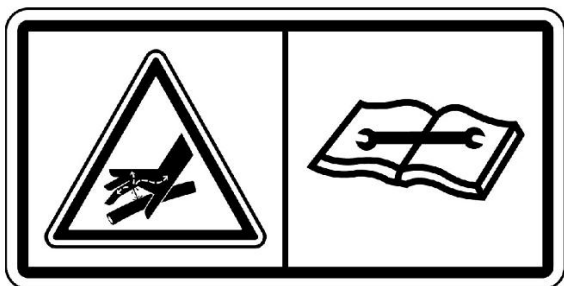


Рисунок 13

g01372252

### ⚠ Предупреждение

В гидроаккумуляторе находится газ и рабочая жидкость под высоким давлением. Неосторожность при снятии или ремонте гидроаккумулятора может привести к серьезным травмам. При снятии или ремонте гидроаккумулятора необходимо строго следовать инструкциям, изложенным в руководстве по техническому обслуживанию. Для проверки и зарядки гидроаккумулятора необходимо использовать специальное оборудование.

## Система связи Product Link (11) (при наличии)

Предупреждающая табличка (11) расположена на панели управления справа от сиденья оператора. Сведения об этом средстве технического обслуживания см. в разделе, "Система Product Link" руководства по эксплуатации и техническому обслуживанию, SEBU7351 .

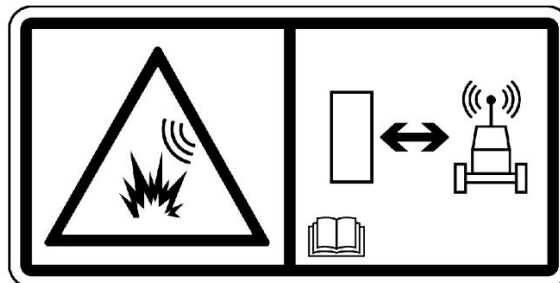


Рисунок 14

g01370917

### ⚠ Предупреждение

Эта машина оснащена устройством связи Caterpillar Product Link . Если используются электрические детонаторы, это устройство связи должно быть деактивировано в пределах 12 м (40 футов) от места взрыва для спутниковых систем и в пределах 3 м (10 футов) от места взрыва для систем сотовой связи или в пределах расстояния, определяемого согласно применимым законодательным требованиям. Невыполнение данного условия может создать препятствия для проведения взрывных работ и стать причиной тяжелых увечий или смерти.

В тех случаях, если тип модуля Product Link Module не может быть установлен, Caterpillar рекомендует отключать устройство на расстоянии не меньше 12 м (40 футов) от периметра взрывных работ.

## Гидроаккумулятор гидросистемы (12)

Предупреждающая табличка (12) расположена под панелью управления бульдозерным отвалом на правой панели в кабине оператора.

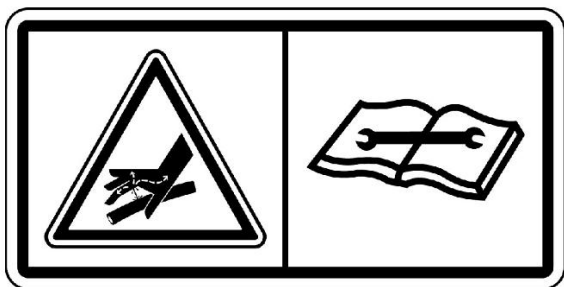


Рисунок 15

g01372252

### ⚠ Предупреждение

В гидроаккумуляторе находится газ и рабочая жидкость под высоким давлением. Неосторожность при снятии или ремонте гидроаккумулятора может привести к серьезным травмам. При снятии или ремонте гидроаккумулятора необходимо строго следовать инструкциям, изложенным в руководстве по техническому обслуживанию. Для проверки и зарядки гидроаккумулятора необходимо использовать специальное оборудование.

## Дополнительные предупреждения

Руководство по эксплуатации и техническому обслуживанию SEBU8146

i07455965

На данной машине имеется несколько специальных предупреждающих знаков. В этом разделе рассматриваются расположение мест, представляющих опасность и характер этой опасности. Ознакомьтесь со всеми знаками.

Проследите, чтобы все таблички были разборчивыми. Очищайте или заменяйте неразборчивые предупреждающие знаки. При неразборчивом изображении иллюстрации следует заменить. Для очистки предупреждающих знаков пользуйтесь тканью, смоченной мыльной водой. Не используйте растворители, бензин или другие едкие химикаты для очистки предупреждающих знаков. Растворители, бензин и едкие химикаты размягчают клей, которым прикреплена табличка техники безопасности. При размягчении клея предупреждающий знак может отклеиться.

Замените поврежденные и установите недостающие предупреждающие знаки. Если предупреждающий знак закреплен на заменяемой части двигателя, установите его на новую часть. Новые предупреждающие знаки можно приобрести у любого дилера компании Caterpillar.

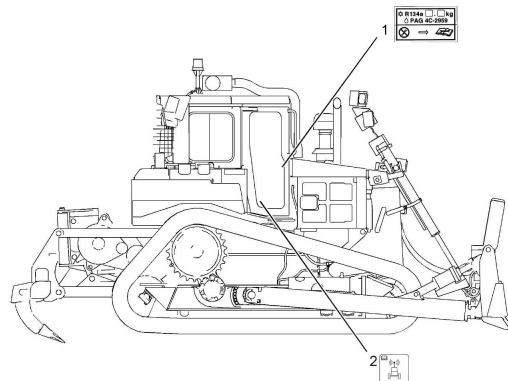


Рисунок 1

g06292377

## Система кондиционирования воздуха (1)

Эта табличка расположена в кабине с левой стороны приборной панели.

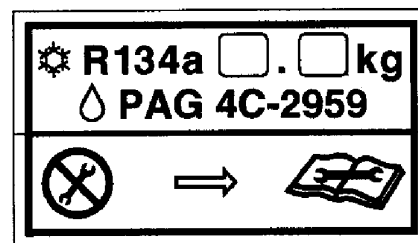


Рисунок 2

g01213009

Не выполняйте обслуживание системы кондиционирования воздуха с нарушением процедур обслуживания и ремонта, описанных в руководстве по техническому обслуживанию.

Система кондиционирования воздуха данной машины содержит хладагент R134a. Это фторсодержащий газ, вызывающий парниковый эффект (потенциал глобального потепления = 1430). В системе содержится 1,1 kg (2,4 lb) хладагента, что эквивалентно 1,573 метрической тонны CO<sub>2</sub>. Для смазывания этой системы применяется полиалкалингликолевое масло (PAG).

## Product Link (2)

Это предупреждающее сообщение расположено на окне внутри кабины.



Рисунок 3

g01418953

Система связи Product Link является устройством спутниковой связи, служащим для передачи сведений о машине в компанию Caterpillar, а также дилерам и заказчикам компании Caterpillar. Все зарегистрированные события и диагностические коды, доступные для передачи с помощью программы Caterpillar Electronic Technician (ET) по каналу передачи данных CAT Data Link, можно передавать по спутниковой связи. Кроме того, система Product Link может получать информацию со спутника. Такая информация используется для совершенствования продукции Caterpillar и услуг компании Caterpillar.

Более подробные сведения см. в разделе Руководства по эксплуатации и техническому обслуживанию, "Product Link".

**Справочные:** Все рекомендации в отношении технического обслуживания содержатся в руководстве по эксплуатации и техническому обслуживанию, "Регламент технического обслуживания".

## Общие правила техники безопасности

Руководство по эксплуатации и техническому обслуживанию SEBU9168

i07055180

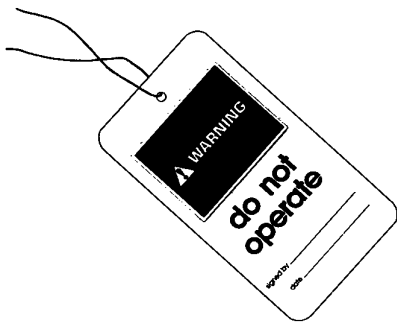


Рисунок 1

Типичный пример

g00104545

Прикрепите к пусковому переключателю двигателя или к органам управления машиной предупреждающую табличку "НЕ ВКЛЮЧАТЬ" или предупредительную табличку аналогичного содержания. Предупреждающую табличку необходимо установить до начала обслуживания или ремонта оборудования. Предупреждающую табличку SRHS7332 можно приобрести у дилера Cat.

## ⚠ Предупреждение

Невнимательное управление машиной может повлечь за собой потерю контроля над ней. Будьте крайне осторожны при использовании какого-либо орудия на работающей машине. Невнимательное управление машиной может повлечь за собой травму или смерть.

Знайте ширину используемого оборудования для соблюдения необходимых просветов при работе на участке с ограждениями и прочими препятствиями.

Знайте расположение высоковольтных линий электропередач и подземных силовых кабелей. Контакт машины с ними может привести к поражению электротоком с тяжелыми последствиями вплоть до смертельного исхода.

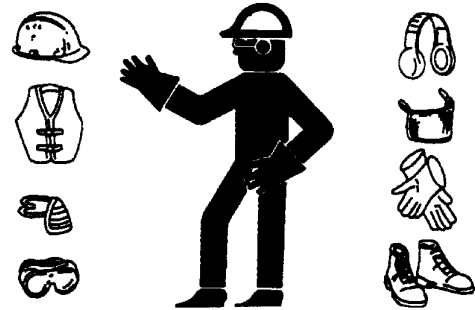


Рисунок 2

g00702020

В зависимости от условий работы используйте каску, защитные очки или другие необходимые средства личной безопасности.

Не носите свободную одежду или украшения, которые могут зацепиться за органы управления и другие части оборудования.

Все защитные ограждения и крышки должны быть надежно закреплены на своих местах на рабочем оборудовании.

Не допускайте скопления посторонних материалов на оборудовании. Удаляйте мусор, масло, рабочие инструменты и другие предметы с платформы, проходов и ступеней.

Закрепляйте все свободно лежащие предметы, например коробки с едой, инструменты и прочие предметы, не являющиеся частью рабочего оборудования.

Изучите ручные сигналы, подаваемые на рабочей площадке, и знайте лиц, уполномоченных подавать такие сигналы. Выполняйте команды, подаваемые только одним человеком.

Запрещается курение при обслуживании системы кондиционирования. Запрещается курение, если в зоне может присутствовать газообразный хладагент. Вдыхание паров, образующихся при контакте газообразного хладагента с пламенем, может привести к травме или смертельно опасному отравлению. Вдыхание газа от хладагента кондиционера через зажженную сигарету может привести к травме или смерти.

Категорически запрещается помещать технические жидкости в стеклянные емкости. Сливать масло необходимо в подходящую емкость.

При удалении жидкостей в отходы соблюдайте все требования действующих нормативных актов.

При работе с моющими растворами соблюдайте осторожность. Сообщайте о необходимости любых ремонтных работ.

Не допускайте к рабочему оборудованию посторонних лиц.

Все виды технического обслуживания выполняйте, установив рабочее оборудование в положение для технического обслуживания, если в Руководстве не указано иное. Порядок установки оборудования в положение для технического обслуживания приведен в Руководстве по эксплуатации и техническому обслуживанию.

Во время техобслуживания выше уровня земли используйте лестницы или подъемники. Используйте имеющиеся на машине точки крепления и одобренные страховочные ремни и тросы.

### **Сжатый воздух и вода под давлением**

Воздух и вода, находящиеся под давлением, могут стать причиной выброса твердых частиц и (или) горячей воды. Выброс твердых частиц и (или) горячей воды может привести к травмам.

При использовании сжатого воздуха и/или воды под давлением для очистки оборудования используйте защитную одежду, защитную обувь и приспособления для защиты глаз. К средствам защиты глаз относятся защитные очки или защитная маска.

Для очистки разрешается применять сжатый воздух под давлением не выше 205 kPa (30 psi), при этом со шланга должен быть снят наконечник и должен использоваться отражатель и средства личной защиты. Максимальное давление воды для очистки не должно превышать 275 kPa (40 psi).

Не направляйте струю воды на электрические разъемы, соединения и компоненты. При использовании воздуха для очистки дайте машине остыть, чтобы уменьшить вероятность возгорания твердых частиц, попадающих на горячие поверхности.

### **Остаточное давление**

В гидросистеме может сохраняться остаточное давление. Сброс остаточного давления может привести к внезапному движению машины или навесного оборудования. Соблюдайте осторожность при отсоединении гидравлических магистралей или штуцеров. Выход масла под высоким давлением может вызвать резкое перемещение шланга. При освобождении высокого давления возможен выброс масла. Проникающее ранение жидкостью под высоким давлением может привести к тяжелой, возможно смертельной, травме.

### **Поражение струей жидкости под давлением**

В гидросистеме длительное время после останова машины может сохраняться остаточное давление. Несоблюдение порядка сброса давления может вызвать выброс гидравлической жидкости, срыв трубных заглушек и прочих подобных предметов с высокой скоростью.

Во избежание травм запрещается снимать какие-либо детали или узлы гидросистемы до полного сброса давления в системе. Во избежание травм запрещается разбирать какие-либо детали или узлы гидросистемы до полного сброса давления. Порядок сброса давления приводится в соответствующих разделах Руководства по техническому обслуживанию.

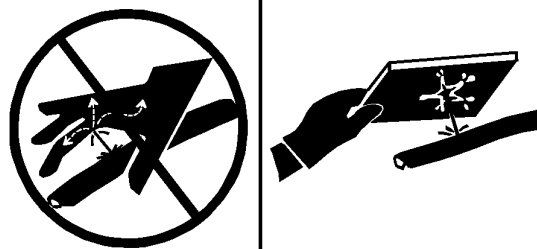


Рисунок 3

g00687600

Всегда используйте дощечку или картонку для проверки узлов машины на предмет утечек. Жидкость, вытекающая под давлением, может проникнуть в ткани тела. Проникающее ранение жидкостью под высоким давлением может привести к тяжелой, возможно смертельной, травме. Струя жидкости, вытекающая через микротверстие, может причинить тяжелую травму. При попадании жидкости под кожу немедленно обратитесь за медицинской помощью. Необходимо обратиться к врачу, знакомому с такими видами травм.

### **Предотвращение пролива жидкостей**

При осмотре, техническом обслуживании, проверке, регулировке и ремонте машины необходимо соблюдать осторожность, не допуская пролива жидкостей. Перед открыванием отсека или разборкой узла, которые содержат жидкость, будьте готовы собрать жидкость в подходящую емкость.

Для получения информации по указанным ниже вопросам см. специальную публикацию, NENG2500, "Cat dealer Service Tool Catalog" :

- Емкости и оборудование для сбора эксплуатационных жидкостей.
- Емкости и оборудование для хранения рабочих жидкостей.

При удалении жидкостей в отходы соблюдайте все требования действующих нормативных актов.

### **Вдыхание**

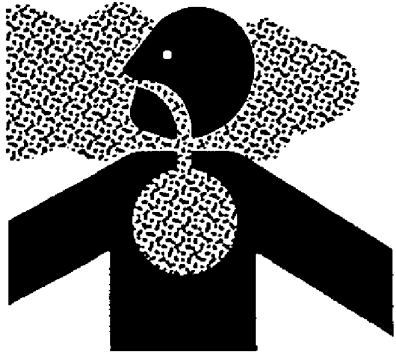


Рисунок 4

g02159053

## Выхлопные газы

Соблюдайте осторожность. Выхлопные газы могут быть опасными для здоровья. Запуск двигателя машины в закрытом помещении допускается только при наличии вентиляции.

## Сведения об асбесте

Оборудование и запасные части Cat, поставляемые с заводов компании Caterpillar, не содержат асбеста. Компания Caterpillar рекомендует использование только фирменных запчастей торговой марки Cat. При использовании запасных частей, содержащих асбест, и обращении с частицами асбеста необходимо придерживаться следующих общих правил.

Соблюдайте осторожность. Избегайте попадания в дыхательные пути пыли, которая может образоваться при работе с деталями, содержащими асбестоволокно. Вдыхание пыли может представлять опасность для вашего здоровья. Асбест в виде асбестоволокна может входить в состав таких деталей, как тормозные колодки, тормозные ленты, облицовка, диски муфты сцепления и некоторые прокладки. Асбест в таких деталях находится в связанном виде, например, в структуре смолы, или заключен в оболочку каким-либо иным способом. В обычных условиях работа с такими деталями не представляет опасности, если только в результате работы не разлетается пыль, содержащая асбест.

Если в рабочей зоне появилась пыль, которая может содержать асбест, придерживайтесь следующих правил:

- Никогда не используйте для очистки сжатый воздух.
- Не обрабатывайте асбестосодержащие материалы щеткой.
- Не выполняйте шлифование асбестосодержащих материалов.
- Используйте влажный метод уборки при работе с материалами, содержащими асбест.
- Можно использовать также для этих целей пылесос с высокоэффективным фильтром тонкой очистки (HEPA).
- При выполнении постоянных операций по механической обработке обеспечьте вытяжную вентиляцию.

• При отсутствии других способов исключения образования пыли, пользуйтесь соответствующим респиратором.

• Соблюдайте все правила и рекомендации по организации рабочего места. В Соединенных Штатах Америки руководствуйтесь требованиями Управления по технике безопасности и санитарии (OSHA). Указанные требования OSHA изложены в документе "29 CFR 1910,1001". В Японии руководствуйтесь требованиями "Предписание по предотвращению ухудшений здоровья, связанных с асбестом" в дополнении к Закону о безопасности и здравоохранении на производстве.

• Соблюдайте нормы и правила охраны окружающей среды при удалении асбестосодержащих материалов в отходы.

• Не находитесь в местах, где в воздухе присутствует асбестовая пыль.

## Правильная утилизация отходов

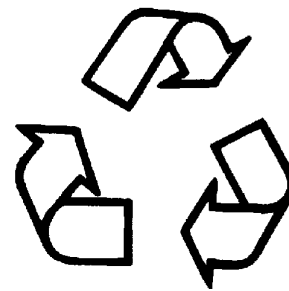


Рисунок 5

g00706404

Удаление отходов с нарушением действующих норм и правил может представлять опасность для окружающей среды. При утилизации жидкостей, способных представлять опасность, соблюдайте все требования действующих нормативных актов.

При сливе эксплуатационных жидкостей используйте только емкости, исключающие утечку жидкостей. Не сливайте отходы на землю, в канализацию или водоемы.

## Предотвращение ушибов и порезов

Руководство по эксплуатации и техническому обслуживанию SEBU9168

i03158382

При выполнении работ под машиной или навесным оборудованием надежно заблокируйте их. Не полагайтесь только на гидроцилиндры - они не всегда могут гарантировать неподвижность оборудования. Навесное оборудование может упасть при смещении какого-либо органа управления или при повреждении гидравлической линии.

Не проводите работ под кабиной, если она не закреплена надлежащим образом.

Не разрешается выполнять регулировки на движущейся машине или при работающем двигателе, если в инструкциях не указано иного.

Не разрешается для пуска двигателя замыкать клеммы электромагнита стартера. Это может привести к внезапному передвижению машины.

Если на машине имеются рычажные механизмы, приводящие в действие рабочее оборудование, следует иметь в виду, что размеры свободного пространства в зоне рычажного механизма при движении оборудования или машины изменяются. Не располагайтесь в зонах, в которых при движении машины или рабочего оборудования возможно внезапное изменение размеров свободного пространства.

Не располагайтесь в зоне вращающихся или движущихся частей машины.

Если для выполнения работ по техническому обслуживанию необходимо снять какие-либо ограждения, по окончании работ установите их на место.

Не располагайте какие-либо предметы в зоне вращения крыльчатки вентилятора. Лопasti вентилятора могут разрезать или с силой отбросить любой предмет или инструмент, попавший в них.

Не используйте перекрученные или расплетенные проволочные тросы. При работах с проволочными тросами пользуйтесь защитными рукавицами.

При сильном ударе по стопорному штифту штифт может вылететь. Вылетевший стопорный штифт может нанести травму находящимся поблизости людям. При выбивании стопорных штифтов убедитесь, что в рабочей зоне нет людей. Во избежание травм глаз при нанесении ударов по стопорным штифтам пользуйтесь защитными очками.

При ударах по различным предметам от них могут отлетать осколки. Перед нанесением удара по предмету убедитесь, что отлетающие осколки не причинят травму.

## Предупреждение ожогов

Руководство по эксплуатации и техническому обслуживанию  
SEBU9316 i04771858

Не прикасайтесь к деталям работающего двигателя. Перед проведением на двигателе любых ремонтных работ дайте двигателю остыть. Перед отсоединением каких-либо линий, фитингов и аналогичных элементов стравите давление в пневмосистеме, масляной, смазочной и топливной системах, а также в системе охлаждения.

## Информация по охлаждающей жидкости

При рабочей температуре двигателя охлаждающая жидкость нагрета до высокой температуры. Кроме того, охлаждающая жидкость находится под давлением. Радиатор и все трубопроводы, ведущие к обогревателям или двигателю, содержат горячую охлаждающую жидкость.

Любой контакт с горячей охлаждающей жидкостью или паром может вызвать серьезные ожоги. Прежде чем приступать к сливу охлаждающей жидкости, дождитесь снижения температуры компонентов системы охлаждения.

Проверяйте уровень охлаждающей жидкости только после останова двигателя.

Перед снятием крышки наливной горловины убедитесь в том, что она остыла. Крышка наливной горловины должна остыть до такой степени, когда ее можно снять голой рукой. Снимая крышку наливной горловины, отворачивайте ее медленно, чтобы сбросить давление в системе охлаждения.

Кондиционирующая присадка к охлаждающей жидкости содержит щелочь. Контакт со щелочью может стать причиной химического ожога. Избегайте попадания щелочи на кожу, в глаза и рот.

## Масла

Горячие масла и нагретые детали могут стать причиной ожогов. Избегайте попадания на кожу горячего масла. Избегайте контакта кожи с горячими элементами системы.

Снимайте крышку наливной горловины гидробака только после останова двигателя. Крышка наливной горловины должна остыть до такой степени, когда ее можно снять голой рукой. Съем крышки наливной горловины гидробака производите в соответствии с указаниями, изложенными в настоящем Руководстве.

## Аккумуляторные батареи

В аккумуляторных батареях содержится электролит. Электролит является кислотой, контакт с которой может стать причиной химического ожога. Не допускайте попадания электролита в глаза и на кожу.

При проверке уровня электролита в аккумуляторной батарее не разрешается курить. Аккумуляторные батареи выделяют горючие легковоспламеняющиеся пары.

При работе с аккумуляторными батареями обязательно пользуйтесь защитными очками. После работы с аккумуляторными батареями вымойте руки. Для работы с аккумуляторными батареями рекомендуется надевать перчатки.

## Предотвращение пожаров и взрывов

Руководство по эксплуатации и техническому обслуживанию  
SEBU9168 i06185021





Рисунок 1

g00704000

## Общая информация

Все виды топлива, большая часть смазочных материалов, а также некоторые охлаждающие жидкости огнеопасны.

Для снижения риска возникновения пожара или взрыва компания Cat рекомендует выполнять следующие действия.

Всегда выполняйте осмотр машины; это поможет выявить возможные источники возникновения пожара. Запрещается эксплуатация машины при наличии пожарной опасности. По вопросам технического обслуживания обращайтесь к дилеру компании Caterpillar .

Ознакомьтесь с правилами использования основного и запасного выходов машины. См. раздел Руководства по эксплуатации и техническому обслуживанию, "Запасный выход" .

Запрещается эксплуатация машины при наличии утечек жидкостей. Перед дальнейшей эксплуатацией машины необходимо устранить утечки и очистить следы жидкостей. Утечка или пролив жидкостей на горячие поверхности или на элементы электрической системы может привести к пожару. Пожар может повлечь за собой несчастный случай, в том числе и со смертельным исходом.

Удалите воспламеняющиеся материалы, такие как листья, ветки, бумага, мусор и т. д. Эти предметы могут скапливаться в моторном отсеке или вокруг других горячих поверхностей и деталей машины.

Следите за тем, чтобы двери доступа к основным узлам машины были закрыты и исправны, в целях обеспечения возможности использования противопожарного оборудования при возникновении возгорания.

Убирайте все скапливающиеся огнеопасные материалы, такие как топливо, масло и мусор, с машины.

Запрещается эксплуатировать машину вблизи открытого пламени.

Работайте с установленными экранами. Экраны, предназначенные для выхлопной системы (при наличии), предотвращают попадание струй топлива или масла на горячие элементы системы выхлопа в случае повреждения трубопровода, шланга или уплотнения. Защитные экраны системы выпуска должны быть установлены надлежащим образом.

Не проводите сварочные работы и газовую резку над баками и трубопроводами, содержащими воспламеняющиеся жидкости и материалы. Очищайте и продувайте трубопроводы и баки. Перед выполнением сварочных работ или газопламенной резки промойте и очистите трубопроводы и баки негорючим растворителем. Убедитесь, что компоненты заземлены надлежащим образом, в целях предотвращения нежелательных разрядов.

Пыль, образующаяся при ремонте неметаллических капотов и крыльев, может быть огне- и взрывоопасной. Ремонт таких элементов машины производите в хорошо проветриваемых местах вдали от открытого огня и мест образования искр. Используйте подходящие средства индивидуальной защиты (СИЗ).

Проверьте все трубопроводы и шланги на наличие признаков износа или повреждений. Замените поврежденные трубопроводы и шланги. Трубопроводы и шланги должны иметь надежную опору и быть закреплены хомутами. Затяните все соединения с рекомендуемым моментом затяжки. Повреждение защитных крышек и изоляции может стать причиной возгорания.

Храните топливо и смазочные материалы в маркированных емкостях в недоступных для посторонних лиц местах. Храните промасленную ветошь и все огнеопасные материалы в защитных контейнерах. Запрещается курить в местах хранения огнеопасных материалов.



Рисунок 2

g03839130

При заправке машины топливом соблюдайте осторожность. Запрещается курить при выполнении работ по заправке машины топливом. Не разрешается заправлять машину топливом вблизи открытого огня и мест образования искр. Во время заправки топливом запрещается использовать мобильные телефоны и другие электронные устройства. Перед началом заправки топливом заглушите двигатель. Заправку топливом производите вне помещений. Тщательно очистите все пролитое топливо.

При заправке топливом примите меры для защиты от статического разряда. Дизельное топливо со сверхнизким содержанием серы (ULSD) имеет повышенный риск воспламенения от статического разряда по сравнению с топливом с более высоким содержанием серы. Пожар или взрыв могут привести к серьезным травмам или гибели. Обратитесь к вашему поставщику топлива и топливной системы, чтобы убедиться в том, что система подачи топлива соответствует требованиям стандартов в отношении надлежащего заземления и соединения компонентов.

Не храните легковоспламеняющиеся жидкости в кабине оператора.

### Аккумуляторная батарея и кабели аккумуляторной батареи



Рисунок 3

g03839133

Компания Cat рекомендует соблюдать следующие условия для снижения опасности возгорания и взрыва, связанной с аккумуляторной батареей.

Не эксплуатируйте машину, если кабели аккумуляторной батареи и связанные с ней детали изношены или повреждены. По вопросам технического обслуживания обращайтесь к дилеру компании Caterpillar.

Соблюдайте инструкции по безопасности при запуске двигателя с помощью кабеля для запуска от внешнего источника. Неправильное подключение пусковых соединительных кабелей может привести к взрыву и нанести травмы персоналу. Точные инструкции см. в Руководстве по эксплуатации и техническому обслуживанию, "Пуск двигателя с применением пусковых соединительных кабелей".

Не заряжайте замерзшую аккумуляторную батарею. Это может привести к взрыву.

Газы, выходящие из аккумуляторной батареи, могут взорваться. Не допускайте контакта открытого пламени или искр с верхней частью аккумуляторной батареи. Запрещается курить в местах зарядки аккумуляторных батарей. Запрещается использовать мобильные телефоны и другие электронные устройства в месте зарядки аккумуляторных батарей.

Не проверяйте заряд аккумуляторной батареи, замыкая контакты металлическим предметом. Для проверки заряда батареи используйте вольтметр.

Ежедневно осматривайте кабели аккумуляторной батареи там, где они видны. Проверяйте кабели, зажимы, накладки и другой крепеж на наличие повреждений. Замените все поврежденные детали. Проверяйте на предмет наличия признаков следующих повреждений, которые возникают со временем вследствие использования и внешних факторов:

- "Размочаливание"
- истирания;
- Наличие трещин
- Выцветание
- Порезы изоляции кабелей
- Замасливание
- Коррозия клемм, повреждение клемм и их расшатанность

Замените поврежденные кабели (и) и связанные с ними детали. Удаляйте все загрязнения, которые могут вызвать неисправность изоляции или износ и повреждение связанного компонента. Убедитесь, что все компоненты установлены надлежащим образом.

Оголенный провод из кабеля аккумуляторной батареи может вызвать короткое замыкание на "массу", если он коснется заземленной поверхности. При коротком замыкании кабеля аккумуляторной батареи происходит нагрев от тока аккумуляторной батареи, и возникает угроза возгорания.

Оголенный провод из кабеля заземления между аккумуляторной батареей и выключателем "массы" может вызвать обход выключателя "массы", если оголенный провод коснется заземленной поверхности. Это может снизить безопасность при обслуживании машины. Ремонтуйте или заменяйте компоненты перед обслуживанием машины.

#### **⚠ Предупреждение**

**Пожар на машине может повлечь за собой несчастный случай, в том числе и со смертельным исходом. Оголенные кабели аккумуляторной батареи, соприкасающиеся с заземленным соединением, могут стать причиной пожара. Замените кабели и соответствующие детали, если на них имеются признаки износа или повреждения. Свяжитесь со своим дилером Cat.**

## Проводка

Ежедневно проверяйте электрические провода. Если обнаружен какой-либо из приведенных ниже признаков, замените детали перед эксплуатацией машины.

- "Размочаливание"
- Признаки истирания или износа
- Наличие трещин
- Выцветание
- Порезы изоляции
- Другие повреждения

Убедитесь, что все зажимы, защитные устройства, ограждения и хомуты установлены надлежащим образом. Это поможет предотвратить вибрацию, трение одной детали о другую и перегревание во время работы двигателя.

Необходимо избегать крепления электропроводки к шлангам и трубкам, содержащим легковоспламеняющиеся или горючие жидкости.

По вопросам проведения ремонта и приобретения запасных частей обращайтесь к дилерам Cat .

Очищайте проводку и электрические соединения от мусора.

## Трубопроводы, патрубки и шланги

Запрещается изгибать трубопроводы, находящиеся под высоким давлением. Запрещается стучать по трубопроводам высокого давления. Не разрешается устанавливать деформированные трубопроводы или шланги. Используйте соответствующие фиксирующие гаечные ключи для затяжки всех соединений рекомендуемым моментом.

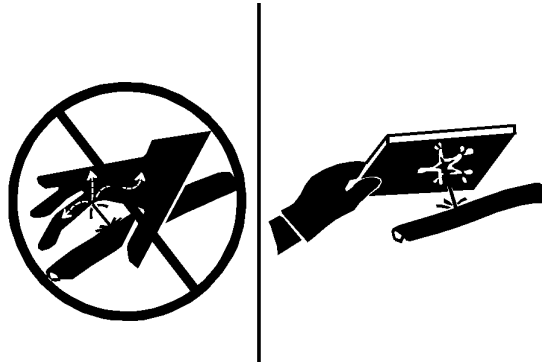


Рисунок 4

g00687600

При проверке трубопроводов, патрубков и шлангов соблюдайте осторожность. Используйте средства индивидуальной защиты (СИЗ) при проверке на утечки. Всегда используйте дощечку или картонку для проверки узлов машины на предмет утечек. Жидкость, вытекающая под давлением, может проникнуть в ткани тела. Проникающее ранение жидкостью под высоким давлением может привести к тяжелой, возможно смертельной, травме. Струя жидкости, вытекающая через микротверстие, может причинить тяжелую травму. При попадании жидкости под кожу немедленно обратитесь за медицинской помощью. Необходимо обратиться к врачу, знакомому с такими видами травм.

Заменяйте соответствующие детали в случаях:

- Повреждение или потеря герметичности концевых соединений.
- Истирание или порезы внешней оболочки.
- Оголение проводов.
- Набухание или раздувание наружного покрытия.
- Перекручивание гибкой части шланга.
- Оголение армирования проводов.
- Смещение концевых соединений.

Убедитесь в надлежащей установке всех хомутов, ограждений и теплоизоляционных экранов. Это поможет предотвратить вибрацию, трение одной детали о другую, перегревание и отказ трубопроводов, шлангов и трубок при эксплуатации машины.

Запрещается эксплуатация машины при наличии пожарной опасности. Отремонтируйте все корродированные, поврежденные и плохо закрепленные трубопроводы. Утечки могут послужить причиной возгорания. По вопросам проведения ремонта и приобретения запасных частей обращайтесь к дилерам Cat . Используйте фирменные детали Cat или эквивалентные им по предельным параметрам давления и температуры.

## Эфир

Эфир (при наличии) обычно используется в низкотемпературных условиях. Эфир представляет собой токсичный и горючий продукт.

Используйте только одобренные емкости для эфира в системах впрыска эфира. Не разрешается впрыскивать в двигатель эфир вручную. Соблюдайте инструкции по холодному пуску двигателя. См. раздел в Руководстве по эксплуатации и техническому обслуживанию под заголовком "Запуск двигателя" .

Используйте эфир только в хорошо проветриваемых зонах. Запрещается курить при замене баллонов с эфиром.

Запрещается хранить баллоны с эфиром в жилых помещениях и в кабине оператора на машине. Запрещается хранить баллоны с эфиром в местах, подверженных прямому воздействию солнечных лучей, и при температурах выше 49°C (120,2°F). Храните баллоны с эфиром в местах, удаленных от источников открытого пламени или искр.

Удаляйте использованные баллоны из-под эфира в соответствии с действующими нормами и правилами. Запрещается пробивать баллоны с эфиром. Храните баллоны с эфиром в местах, недоступных посторонним лицам.

## Огнетушитель

В качестве дополнительной меры безопасности на машине необходимо иметь огнетушитель.

Умейте пользоваться огнетушителем. Регулярно выполняйте осмотр и техническое обслуживание огнетушителя. Следуйте рекомендациям, приведенным в табличке с инструкциями.

Рассмотрите возможность установки системы пожаротушения после покупки машины, если область использования машины и рабочие условия допускают использование такой системы.

## Местоположение огнетушителя

Руководство по эксплуатации и техническому обслуживанию  
M0066120 i06988340

Убедитесь в наличии огнетушителя. Умейте пользоваться огнетушителем. Регулярно осматривайте огнетушитель и проводите его техническое обслуживание. Соблюдайте рекомендации, напечатанные на табличке.

Устанавливайте огнетушитель в месте, определяемом в соответствии с требованиями действующих норм и правил.

Если машина оборудована конструкцией ROPS, установите монтажный кронштейн для огнетушителя на правой задней стойке конструкции ROPS. На правой задней стойке конструкции ROPS предусмотрены точки крепления. Если масса огнетушителя превышает 4.5 kg (10 lb), закрепите огнетушитель в нижней части конструкции ROPS. Запрещается крепление огнетушителя в верхней трети конструкции ROPS.

Не разрешается крепить огнетушитель на конструкции ROPS с помощью сварки. Также запрещается сверлить для этой цели отверстия в конструкции ROPS.

По вопросам крепления огнетушителя проконсультируйтесь у обслуживающего вас дилера Cat.

## Сведения о гусеницах

Руководство по эксплуатации и техническому обслуживанию  
SEBU9168 i01667679

Системы регулировки натяжения гусениц используют консистентную смазку или масло под высоким давлением для поддержания гусеницы в натянутом состоянии.

Консистентная смазка или масло, выходящие из выпускного клапана под высоким давлением, могут пробивать кожные покровы, вызывая смертельно опасные проникающие ранения. Категорически запрещается смотреть на выпускной клапан для визуального контроля за выходом смазки или масла. Для контроля за ходом ослабления гусеницы наблюдайте за самой гусеницей или за цилиндром натяжителя.

Пальцы и подшипники в сухих шарнирных соединениях гусениц могут нагреваться до очень высокой температуры. Продолжительный контакт с ними может привести к ожогу.

## Предупреждение поражения молнией при грозе

Руководство по эксплуатации и техническому обслуживанию  
SEBU9316 i01192259

В том случае, если в непосредственной близости от машины происходит гроза, не разрешается:

- Подниматься на машину.
- Спускаться с машины.

Если гроза застала вас в кабине оператора, оставайтесь в кабине. Если во время грозы вы находитесь на земле, не оставайтесь поблизости от машины.

## Перед пуском двигателя

Руководство по эксплуатации и техническому обслуживанию  
M0066120 i01944769

Запускайте двигатель только из кабины оператора. Не запускайте двигатель путем непосредственного подключения к клеммам аккумуляторной батареи. Шунтирование системы пуска с нейтрали может вызвать повреждение электросистемы.

Проверьте состояние ремня безопасности и его крепления. Замените все поврежденные и изношенные элементы. Вне зависимости от внешнего вида производите замену ремня безопасности после трех лет эксплуатации. Не наращивайте инерционный ремень безопасности.

Отрегулируйте положение сиденья так, чтобы все педали управления можно было перемещать на всю величину хода. Убедитесь в том, что спина оператора опирается на спинку сиденья.

Убедитесь в соответствии установленного на машине осветительного оборудования данным условиям работы. Убедитесь в исправности работы всех осветительных приборов. Перед пуском двигателя или началом движения машины убедитесь в отсутствии людей, работающих на машине, под машиной или вблизи нее. Убедитесь, что в зоне работы машины нет людей.

## Пуск двигателя

Руководство по эксплуатации и техническому обслуживанию  
SEBU9246 i03971799

Не запускайте двигатель, если к ручке пуска или к рукояткам управления прикреплена предупреждающая табличка. Не манипулируйте также органами управления машиной.

Перед пуском двигателя переместите все органы управления гидравлической системой в положение **УДЕРЖАНИЕ**. Установите орган управления коробкой передач в **НЕЙТРАЛЬНОЕ** положение.

Включите стояночный тормоз.

Выхлоп дизеля содержит продукты горения топлива. Они опасны для вашего здоровья. Обязательно запускайте и эксплуатируйте двигатель в хорошо вентилируемом месте. В замкнутых пространствах выводите выхлопные газы наружу.

Проверьте, где находятся окружающие люди и обслуживающий персонал. Убедитесь в отсутствии людей вблизи машины.

Перед пуском двигателя подайте короткий звуковой сигнал.

## Перед началом работы

Руководство по эксплуатации и техническому обслуживанию  
SEBU8548 i01968765

Удалите весь рабочий персонал от машины и из зоны выполнения работ.

Удалите препятствия на пути машины. Остерегайтесь проводов, канав и прочих препятствий.

Убедитесь в чистоте окон кабины. Закрепите все окна и дверцы в открытом или закрытом положении.

Отрегулируйте зеркала заднего вида (при их наличии) для обеспечения наилучшего обзора в зоне непосредственной близости к машине. Убедитесь в исправности работы звукового сигнала машины, звукового сигнала заднего хода (при наличии) и других предупреждающих устройств.

**Справочные:** Обращайтесь к разделу настоящего Руководства по эксплуатации и техническому обслуживанию, "Внешний осмотр".

Надежно пристегните ремень безопасности.

## Информация о видимости

Руководство по эксплуатации и техническому обслуживанию  
SEBU9168 i04890573

Чтобы убедиться в отсутствии опасностей в зоне расположения машины, перед пуском машины проведите внешний ее осмотр.

В процессе работы машины ведите постоянное наблюдение за зоной вокруг машины, чтобы выявлять потенциальные опасности при их появлении вблизи машины.

Машина может быть укомплектована средствами улучшения обзора. Примерами средств улучшения обзора являются системы телевизионного наблюдения и зеркала. Прежде чем приступить к работе на машине, необходимо убедиться в том, что средства улучшения обзора исправны и очищены. Отрегулируйте средства улучшения обзора, соблюдая порядок регулировки, описанный в данном Руководстве по эксплуатации и техническому обслуживанию. Если машина оснащена системой визуального наблюдения за рабочей площадкой, ее регулировка должна осуществляться в соответствии с разделом руководства по эксплуатации и техническому обслуживанию, SEBU8157, "Система визуального наблюдения за рабочей площадкой". Если машина оснащена системой обнаружения объектов Cat, ее регулировка должна осуществляться в соответствии с разделом руководства по эксплуатации и техническому обслуживанию, "Система обнаружения объектов Cat" конкретной машины.

На больших машинах может оказаться невозможным обеспечить прямую видимость всех участков в зоне вокруг машины. В этом случае требуется такая организация работ на рабочей площадке, которая сводит к минимуму опасности, связанные с ограничением видимости. Организация работ на рабочей площадке - это совокупность правил и приемов работы, которые координируют действия людей и машин, совместно работающих на площадке. В том числе, организация работ на рабочей площадке включает в себя следующее:

- инструкции по технике безопасности;
- установленные схемы перемещения машины и автотранспорта;
- Рабочие, регулирующие безопасное движение транспорта
- образование зон с ограниченными доступом и движением;
- обучение операторов;
- установка предупреждающих символов или знаков на машинах и транспортных средствах;
- создание системы связи;
- обмен информацией между рабочими и операторами до приближения машины.

Изменения, вносимые в оснащение машины пользователем и приводящие к ухудшению обзора, подлежат оценке.

## Зоны ограниченной видимости

Руководство по эксплуатации и техническому обслуживанию  
SEBU8146 i04439093

Размеры и комплектация данной машины таковы, что с рабочего места оператору могут быть не видны некоторые зоны вокруг машины. На рис. 1 показано примерное расположение зон, в которых существенно ограничена видимость. На рис. 1 показаны зоны ограниченной видимости на уровне грунта в радиусе 12 м (40 футов) от оператора на машине без дополнительных средств обеспечения видимости. На этом рисунке не показаны зоны ограниченной видимости за пределами радиуса 12 м (40 футов) .

Машину можно оборудовать дополнительными средствами для улучшения обзора некоторых зон ограниченной видимости. См. настоящее Руководство по эксплуатации и техническому обслуживанию, "Зеркала", где приведены подробные сведения о дополнительных средствах обеспечения видимости. Если машина укомплектована видеокамерами, см. настоящее Руководство по эксплуатации и техническому обслуживанию, "Видеокамера", где приведены подробные сведения о дополнительных средствах обеспечения видимости. В зонах, которые не просматриваются с помощью поставляемых по специальному заказу средствами улучшения обзора, работа на площадке должна быть организована так, чтобы свести к минимуму риски, связанные с ограниченной видимостью. См. раздел Руководства по эксплуатации и техническому обслуживанию, "Информация, касающаяся обзорности" для получения дополнительных сведений об организации работ на площадке.

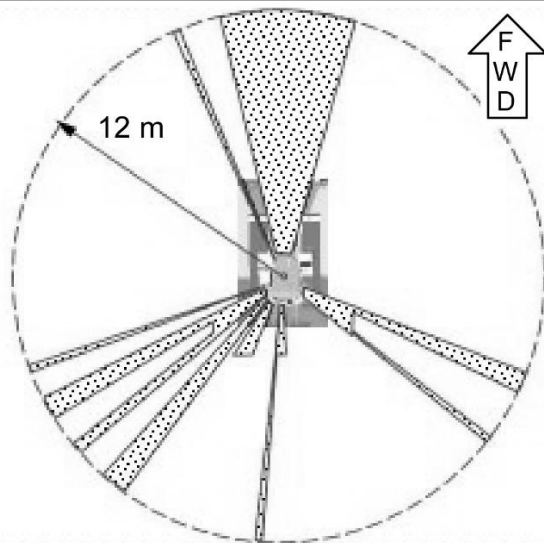


Рисунок 1  
Машина, вид сверху

g01949336

**Примечание:** Заштрихованными участками обозначены приблизительно места со значительным ограничением видимости.

## Эксплуатация

Руководство по эксплуатации и техническому обслуживанию  
M0066120

i05799395

**Примечание:** "Диапазон рабочих температур машины" приведен ниже.

Машина в стандартной комплектации предназначена для эксплуатации при температуре окружающей среды в диапазоне от  $-18\text{ }^{\circ}\text{C}$  ( $-0,0\text{ }^{\circ}\text{F}$ ) до  $43\text{ }^{\circ}\text{C}$  ( $109\text{ }^{\circ}\text{F}$ ) . Имеются варианты специальных комплектаций машины, предназначенных для эксплуатации в других диапазонах температур окружающей среды. За дополнительными сведениями о специальной конфигурации машины обращайтесь к своему дилеру Cat .

При управлении машиной оператор должен сидеть. Во время эксплуатации машины ремень безопасности должен быть пристегнут. Работайте органами управления только при включенном двигателе. На вышедшей из строя машине допускается действовать органами управления при неработающем двигателе.

В режиме медленного движения машины по открытому участку убедитесь, что все органы управления и защитные устройства работают надлежащим образом.

Перед началом движения машины оператор должен убедиться, что никто не подвергается опасности.

Присутствие пассажиров в машине разрешается только в том случае, если на машине есть:

- дополнительное сиденье;
- дополнительный ремень безопасности;
- Конструкция защиты оператора при опрокидывании машины (ROPS)

Сообщайте о всех замеченных во время работы неисправностях, требующих ремонта.

Удерживайте навесное оборудование на небольшом расстоянии от земли, примерно 40 см (15 дюймов) . Не приближайтесь к краям обрывов, котлованов и нависающих выступов.

При начале соскальзывания машины по склону действуйте в следующем порядке:

- освободитесь от груза;
- направьте машину вниз по уклону.

Избегайте режимов работы, создающих опасность опрокидывания машины. Опрокидывания машины может произойти при работе на холмах, насыпях и склонах. Опрокидывание машины также возможно при пересечении канав, хребтов или иных неожиданных препятствий.

Всегда, когда это возможно, эксплуатируйте машину вверх или вниз по склону. Избегайте работать в направлении поперек склона.

Постоянно держите машину под контролем. Не перегружайте машину сверх ее возможностей.

Буксирные серьги и буксирные устройства, не входящие в комплект машины, должны быть надлежащих размеров.

Присоединяйте прицепное оборудование только к буксирному брусу или сцепному устройству.

Не перешагивайте проволочные тросы и не позволяйте это делать другим.

При маневрировании для присоединения оборудования убедитесь в отсутствии людей между машиной и прицепным оборудованием. Подведите подкладки под сцепное устройство прицепного оборудования для его выравнивания с буксирным брусом.

Ознакомьтесь с габаритными размерами своей машины.

При эксплуатации на машине должна быть установлена конструкция защиты при опрокидывании (ROPS).

## Парковка

Руководство по эксплуатации и техническому обслуживанию  
SEBU8652 i03971777

Установите машину на ровной горизонтальной поверхности. При необходимости поставьте машину на стоянку на уклоне следует установить упоры, чтобы исключить скатывание машины.

Приведите в действие рабочий тормоз, чтобы остановить машину. Переведите орган управления коробкой передач в положение НЕЙТРАЛЬ и орган управления частоту вращения коленчатого вала двигателя в положение МИНИМАЛЬНАЯ ЧАСТОТА ВРАЩЕНИЯ ХОЛОСТОГО ХОДА .

Включите выключатель стояночного тормоза.

Опустите навесное оборудование на землю. Включите все имеющиеся устройства блокировки органов управления.

Остановите двигатель.

Поверните ключ пускового переключателя двигателя в положение ВЫКЛЮЧЕНО и извлеките ключ.

Перед тем как покинуть машину обязательно переведите ключ выключателя "массы" в положение ВЫКЛЮЧЕНО .

Если машина не будет эксплуатироваться в течение длительного срока (месяц или больше), выньте ключ выключателя "массы" аккумуляторной батареи.

## Работа на уклонах

Руководство по эксплуатации и техническому обслуживанию  
SEBU9060 i07746366

Эксплуатационная безопасность машины в различных условиях зависит от модели машины, конфигурации, технического обслуживания, рабочей скорости хода машины, особенностей рельефа, уровня эксплуатационных жидкостей и давления накачивания шин. Наиболее важным фактором является опыт и решения оператора.

Прошедший обучение оператор, следующий инструкциям, приведенным в Руководстве по эксплуатации и техническому обслуживанию , имеет наибольшее влияние на устойчивость машины. В процессе обучения оператор приобретает следующие навыки: контроль условий работы и окружающей обстановки, восприятие машины, распознавание потенциальных опасностей и безопасная эксплуатация машины за счет принятия правильных решений.

При работе на склонах холмов и уклонах нужно учитывать следующие факторы:

**Скорость движения** - при высоких скоростях движения силы инерции уменьшают устойчивость машины.

Неровность поверхности или земли -

- при движении по неровной поверхности машина может быть менее устойчивой.

Направление движения -

- Избегайте движения машины поперек линии уклона. При возможности направляйте машину вверх и вниз по склонам. При проведении работ на склонах тяжелая часть машины всегда должна быть обращена в сторону подъема.

Установленное оборудование -

- На равновесие машины могут влиять следующие факторы: установленное на машине оборудование, конфигурация машины, вес и противовесы.

Характер поверхности -

- рыхлая земля может проседать под весом машины.

Материал поверхности -

- Камни и влажная поверхность могут значительно повлиять на сцепление машины и ее устойчивость. каменистая поверхность может способствовать боковому соскальзыванию машины.

Соскальзывание вследствие чрезмерных нагрузок -

- это может вызвать закапывание в землю гусениц или колес, находящихся ниже по склону, что увеличит угол наклона машины.

Ширина колес или гусениц -

- более узкие колеса или гусеницы еще больше увеличивают закапывание в землю, что снижают устойчивость машины.

Навесное оборудование, установленное на сцепном устройстве -

- Этот фактор может уменьшить устойчивость гусеницы, находящейся выше по склону. Этот фактор также может уменьшить устойчивость колес, находящихся выше по склону. Пониженная устойчивость может уменьшить стабильность машины.

Масса рабочего груза машины -

- чем выше находится рабочий груз машины, тем больше снижается устойчивость машины.

Используемое оборудование -

- следует знать особенности работы используемого оборудования и его влияние на устойчивость машины.

Приемы работы -

- Для обеспечения оптимальной стабильности удерживайте навесное оборудование или грузы низко к земле.

Ограничения в работе систем машины на уклонах -

- работа на уклонах может влиять на правильное функционирование различных систем машины. Эти системы необходимы для управления машиной.

**Примечание:** Кроме того, для специальных применений требуются операторы с большим опытом и надежнее оборудование. Для безопасной работы машины на крутых склонах также может потребоваться проведение специального технического обслуживания машины. См. раздел Вязкость смазочных материалов и заправочные емкости в настоящем руководстве для получения сведений о надлежащем уровне жидкости и использования машины по назначению. Жидкости должны быть на необходимом уровне для обеспечения надлежащей работы систем при нахождении на склоне.

## Опускание навесного оборудования при неработающем двигателе

Руководство по эксплуатации и техническому обслуживанию  
SEBU9316 i03158541

Прежде чем опускать любое оборудование при неработающем двигателе, удалите всех посторонних людей с площадки, на которой предполагается выполнение данной операции. Порядок действий зависит от типа опускаемого оборудования. Необходимо иметь в виду, что в большинстве систем для подъема или опускания навесного оборудования используется жидкость или воздух под высоким давлением. Для того чтобы опустить оборудование, необходимо сбросить давление воздуха, жидкости или другой среды. Надевайте соответствующие средства индивидуальной защиты и соблюдайте порядок действий, рекомендованный в подразделе Руководства по эксплуатации и техническому обслуживанию, "Опускание навесного оборудования при неработающем двигателе", раздел "Эксплуатация".

## Информация об уровнях шумов и вибраций

Руководство по эксплуатации и техническому обслуживанию  
SEBU8146 i07107703

### Информация об уровнях шума

Эквивалентный уровень звукового давления ( $L_{eq}$ ), воздействующего на оператора, составляет 79 дБ(А) при измерении в закрытой кабине по методике стандарта "ISO 6396:1992". Это уровень звукового воздействия в течение динамического цикла. Кабина смонтирована в соответствии с необходимыми требованиями; выполнялось надлежащее техническое обслуживание кабины. Испытание проводилось при закрытых дверях и окнах кабины.

Эквивалентный уровень звукового давления ( $L_{eq}$ ), воздействующего на оператора, составляет 81 дБ(А) при измерении в закрытой кабине по методике стандарта "ANSI/SAE J1166 MAY 90". Это значение соответствует уровню звукового воздействия при выполнении рабочего цикла. Кабина смонтирована в соответствии с необходимыми требованиями; выполнялось надлежащее техническое обслуживание кабины. Испытание проводилось при закрытых дверях и окнах кабины.

При работе в особо шумных условиях, а также при длительной работе на машине с открытыми дверями или окнами кабины может потребоваться применение средств защиты органов слуха. Если машина эксплуатируется с кабиной, надлежащее техническое обслуживание которой не выполнялось, или если открыты двери/окна, то при работе в течение длительного времени или в шумной обстановке может потребоваться применение средств защиты органов слуха оператора.

Средний внешний уровень звукового давления, измеренный на стандартной машине по методике "SAE J88Apr95", составляет 86 дБ(А). Измерение проводилось при следующих условиях: пройденное расстояние - 15 м (49.2 ft), "машина двигалась передним ходом на одной из средних передач".

## Информация об уровне шума для машин, поставляемых в страны Европейского союза и в страны, которые руководствуются "директивами ЕС"

Уровень динамического звукового давления, воздействующего на оператора, составляет 77 дБ(А) при проведении измерения в закрытой кабине по методике стандарта "ISO 6396:1992". Кабина смонтирована в соответствии с необходимыми требованиями; выполнялось надлежащее техническое обслуживание кабины. Испытание проводилось при закрытых дверях и окнах кабины.

Уровень динамического звукового давления, воздействующего на оператора, составляет 111 дБ(А) при измерении в закрытой кабине по методике стандарта "ISO 6396:1992". Машина находилась в новом состоянии. Данная проверка включает в себя динамический цикл движения вперед и назад на первой передаче.

## "Директива Европейского Союза 2002/44/ЕС о физических факторах (вибрации)"

Данные по вибрации для гусеничных бульдозеров



## Информация об уровне вибрации, воздействующей на кисти и руки оператора

При эксплуатации машины в соответствии с ее назначением уровень вибрации, воздействующей на руки и кисти рук оператора этой машины, меньше 2,5 метра в секунду в квадрате.

## Информация по уровню вибрации, воздействующей на все тело оператора

В настоящем разделе приведены данные и способ оценки уровня вибрации для бульдозеров.

**Примечание:** На уровни вибрации оказывает влияние большое число различных параметров. Многие из них указаны ниже.

- Подготовка оператора, поведение, режим и нагрузка
- Организация рабочего объекта, подготовка, внешние условия, погода и материал
- Тип машины, качество сиденья, качество подвески, навесное оборудование и состояние оборудования

Получить абсолютно точные данные об уровнях вибрации для данной машины невозможно. Предполагаемые уровни вибрации можно оценить на основании информации, представленной в таблице 1, чтобы рассчитать суточное воздействие вибрации. Для оценки можно использовать упрощенный метод учета условий эксплуатации машины.

Оцените уровни вибраций по трем направлениям воздействия вибрации. Для типовых условий эксплуатации в качестве оценки используйте соответствующее среднее значение уровня вибрации. Чтобы оценить уровень вибрации для опытного оператора, работающего на ровной площадке, вычитите из среднего уровня вибрации поправки на соответствующие режимы эксплуатации. При интенсивной эксплуатации машины на очень неровной площадке для оценки уровня вибрации прибавьте к среднему уровню вибрации поправки на соответствующие режимы эксплуатации.

**Примечание:** Все значения уровня вибраций выражаются в метрах за секунду в квадрате.

Таблица 1

"Справочная таблица А ISO - эквивалентные уровни вибрации, воздействующей на все тело оператора землеройного оборудования."							
Тип машины	Типичные выполняемые работы	Уровни вибрации			Поправки на режимы эксплуатации		
		Ось X	Ось Y	Ось Z	Ось X	Ось Y	Ось Z
Гусеничные бульдозеры	Бульдозерные работы	0,74	0,58	0,70	0,31	0,25	0,31
	Рыхление	1,25	1,19	1,02	0,40	0,41	0,28
	Транспортирование материала	0,87	0,80	0,97	0,43	0,40	0,34

**Примечание:** Более подробные сведения по вибрации см. в публикации "ISO/TR 25398 Mechanical Vibration - Guideline for the assessment of exposure to whole body vibration of ride on operated earthmoving machines" (ISO/TR 25398 - Механическая вибрация. Руководство по оценке воздействия вибрации на все тело операторов землеройных машин). В этой публикации использованы данные, полученные международными институтами, организациями, а также производителями. Этот документ содержит информацию по воздействию вибрации на все тело операторов землеройного оборудования. Более подробные сведения об уровнях вибрации машин см. в разделе Руководства по эксплуатации и техническому обслуживанию, SEBU8257, "The European Union Physical Agents (Vibration) Directive 2002/44/EC" .

Сиденье компании Caterpillar с подвеской соответствует требованиям "ISO 7096" . В данном стандарте приведены уровни вибрации, действующей в вертикальном направлении при тяжелых условиях эксплуатации. Испытание данного сиденья выполнялось в условиях воздействия вибраций "спектрального класса EM6" . Сиденье имеет коэффициент передачи вибраций "SEAT<0,7" .

Уровень вибрации, воздействующей на все тело оператора и создаваемой машиной, может быть разным. Существует диапазон соответствующих величин. Нижнее значение составляет 0,5 метра в секунду в квадрате. Машина удовлетворяет уровню краткосрочного воздействия для конструкции сиденья, соответствующей стандарту "ISO 7096" . Для данной машины это значение составляет 1,61 м/с<sup>2</sup>.

## Рекомендации по снижению уровня вибрации, создаваемой землеройным оборудованием

Произведите надлежащую регулировку машин. Выполняйте правильное техническое обслуживание машин. Эксплуатируйте машину плавно. Поддерживайте надлежащее состояние грунта на рабочей площадке. Выполнение следующих указаний может способствовать снижению уровня вибрации, воздействующего на все тело оператора:

1. Используйте машину, оборудование и навесное оборудование подходящего типа и размера.
2. Выполняйте техническое обслуживание машин в соответствии с рекомендациями изготовителя:
  - a. давление в шинах;
  - b. тормозная система и система рулевого управления;
  - c. органы управления, гидросистема и рычажные механизмы.
3. Поддерживайте поверхность рабочей площадки в хорошем состоянии:
  - a. удалите крупные камни и другие препятствия;
  - b. заполните любые канавы и ямы;
  - c. выделяйте машины и отводите время для того, чтобы содержать рабочую площадку в хорошем состоянии.

4. Используйте сиденья, отвечающие требованиям стандарта "ISO 7096" : выполняйте надлежащее техническое обслуживание и регулировку сиденья;

- a. отрегулируйте сиденье и подвеску под вес и рост оператора;
- b. выполняйте осмотр и техническое обслуживание подвески и регулировочных механизмов сиденья.

5. Плавно выполняйте следующие действия:

- a. поворот;
- b. тормоза;
- c. ускорение;
- d. переключение передач.

6. Перемещайте навесное оборудование плавно, без рывков.

7. Отрегулируйте скорость движения машины и выберите соответствующий маршрут для сведения к минимуму уровней вибрации:

- a. объезжайте препятствия и неровную поверхность;
- b. снижайте скорость движения при пересечении очень неровной местности.

8. Сводите к минимуму вибрацию за длительный рабочий цикл или длинный пробег:

- a. используйте машины, оборудованные системами подвески;
- b. На гусеничных тракторах используйте систему плавного хода.
- c. при отсутствии системы регулирования плавности хода снижайте скорость для предотвращения колебаний;
- d. перемещайте машины с одной рабочей площадки на другую с использованием других транспортных средств.

9. Другие факторы риска могут снизить комфортность условий труда оператора. Выполнение следующих рекомендаций может эффективно повысить удобство работы оператора:

- a. Отрегулируйте сиденье и органы управления так, чтобы обеспечить комфортную посадку.
- b. отрегулируйте положение зеркал таким образом, чтобы оператор мог управлять машиной, почти не изменяя посадки;
- c. делайте перерывы, чтобы сократить длительные периоды работы сидя;
- d. не следует выпрыгивать из кабины;
- e. сведите к минимуму число повторных операций транспортировки и подъема грузов.

f. при занятии спортом и на отдыхе сведите к минимуму количество ударных нагрузок.

## Источники

Информация о вибрации и метод расчета указаны в соответствии со стандартом "ISO/TR 25398 Механическая вибрация - Рекомендации по оценке воздействия вибрации на все тело операторов при движении землеройного оборудования" .  
Согласованные данные измерений получены международными институтами, организациями и производителями.

В данном документе представлена информация по оценке воздействия вибрации на все тело операторов землеройного оборудования. Метод расчета основан на измерении создаваемой вибрации в реальных условиях работы всех машин.

Для получения необходимой информации следует свериться с текстом директивы. В данном документе в обобщенном виде приведено содержание части соответствующего закона. Этот документ не заменяет первоисточник. Другие части этого документа основаны на информации Комиссии по здравоохранению и безопасности Великобритании .

Дополнительные сведения об уровнях вибрации машин см. в разделе Руководства по эксплуатации и техническому обслуживанию, SEBU8257, "Директива Европейского союза 2002/44/ЕС о физических факторах (вибрации)" .

Более подробные сведения об особенностях конструкции машины, снижающих уровни вибраций, можно получить у своего дилера компании Caterpillar . По вопросам безопасной эксплуатации машины обращайтесь к дилеру компании Caterpillar .

Информацию о ближайшем дилере можно получить на сайте компании:

Caterpillar, Inc.  
[www.cat.com](http://www.cat.com)

## Отделение оператора

Руководство по эксплуатации и техническому обслуживанию  
SEBU9168 i07222915

Любые изменения внутри операторской станции не должны затрагивать пространство оператора и пространство места напарника (при наличии). При установке радио, огнетушителя и другого оборудования должно сохраняться пространство оператора и пространство места напарника (при наличии). Любой новый предмет в кабине не должен ограничивать обозначенное пространство для оператора и сиденья напарника (при наличии). Контейнер с едой и другие предметы необходимо закреплять. При движении машины по пересеченной местности и при опрокидывании машины такие предметы не должны представлять опасности.

## Ограждения

Руководство по эксплуатации и техническому обслуживанию  
SEBU9168 i06174730

## Средства защиты оператора

Для защиты оператора на машине предусмотрены защитные конструкции различных типов. Выбор используемых защитных ограждений обусловлен типом и областью применения конкретной машины.

Необходимо проводить ежедневный осмотр ограждений, чтобы убедиться в отсутствии погнувшихся, треснувших и плохо закрепленных конструкций. Работать на машине с поврежденной конструкцией категорически запрещается.

Неправильное использование машины, неверные приемы работы создают угрозу безопасности оператора. Установка на машине соответствующей защитной конструкции снижает, но не исключает вероятность возникновения опасных ситуаций. Используйте рекомендованные для вашей машины приемы работы.

### Конструкция защиты при опрокидывании (ROPS), конструкция защиты от падающих предметов (FOPS) или конструкция защиты при опрокидывании машины (TOPS)

Конструкция ROPS/FOPS (при наличии) на вашей машине специально разработана, проверена и сертифицирована для использования именно с этой машиной. Любое изменение конструкции ROPS/FOPS может привести к ее ослаблению. Это ставит под угрозу безопасность оператора. Модификации или навесное оборудование, приводящие к превышению значения массы, указанного на пластине с паспортными данными, также лишают оператора защиты. Перегрузка может снизить защитные свойства конструкции ROPS и эксплуатационные характеристики тормозов и рулевого управления. Защитные свойства конструкции ROPS/FOPS также снижаются в случае ее повреждения. Повреждения могут возникать вследствие опрокидывания машины, падения на нее предметов, столкновений с препятствиями и пр.

Не разрешается монтировать оснастку (огнетушители, аптечки, фары и т. п.) путем приваривания кронштейнов к конструкции ROPS/FOPS или путем просверливания отверстий в конструкции ROPS/FOPS. Приваривание кронштейнов и сверление отверстий в конструкции ROPS/FOPS может привести к ее ослаблению. Для получения советов по монтажу обратитесь к вашему дилеру компании Caterpillar.

Конструкцию защиты при переворачивании машины (TOPS) является другим типом ограждения, используемым на гидравлических мини-экскаваторах. Такая конструкция обеспечивает защиту оператора в случае переворачивания машины. Осмотр, техническое обслуживание и изменение конструкции защиты при опрокидывании машины осуществляются так же, как и в случае конструкции ROPS/FOPS.

### Другие защитные конструкции (при наличии)

Защита от разлетающихся и/или падающих предметов требуется для особых условий применения. Работы по сносу конструкций и лесозаготовительные работы являются примерами вариантов эксплуатации машины, при которых требуется особая защита.

Если при работе навесного оборудования происходит разлет осколков, необходимо установить на машину переднее ограждение. Сеточные или поликарбонатные передние ограждения, одобренные компанией Caterpillar, доступны для машин с кабиной или открытым навесом. На машинах, оборудованных кабинами, окна также должны быть закрыты. При наличии опасности разлета осколков рекомендуется применять безопасные стекла на машинах, оборудованных кабинами и навесами.

Если рабочий материал простирается над машиной, необходимо использовать верхнее и переднее ограждение. Типичные примеры таких условий применения перечислены ниже:

- работы по сносу;
- каменоломни;
- лесозаготовительные работы.

Для особых условий применения или специального навесного оборудования могут потребоваться дополнительные ограждения. В руководстве по эксплуатации и техническому обслуживанию вашей машины или навесного оборудования содержатся специальные требования к ограждениям. Для получения дополнительной информации см. раздел "Демонтаж зданий" руководства по эксплуатации и техническому обслуживанию. За дополнительными сведениями обращайтесь к своему дилеру компании Caterpillar.

## Раздел по техобслуживанию

### Вязкость смазочных материалов

Руководство по эксплуатации и техническому обслуживанию  
SEBU8146 i04439090

#### Выбор вязкости

Температура окружающей среды - это температура воздуха в непосредственной близости от машины. Эта температура во время работы машины может отличаться от обычной температуры окружающей среды в данном географическом регионе. При выборе требуемой вязкости масла необходимо учитывать как температуру окружающей среды в регионе, так и вероятную температуру окружающей среды в зоне применения машины. В качестве критерия выбора вязкости масла используйте более высокую температуру. Общей рекомендацией является выбор масла максимальной вязкости, позволяющей произвести пуск двигателя при данной температуре окружающей среды. Смотрите таблицы Вязкость смазочных материалов для различных температур окружающей среды и соответствующие сноски. В условиях низких температур предпочтительно использовать подогреватели узлов машины соответствующей мощности и масло более высокой вязкости. Предпочтительны нагреватели с циркуляцией масла, которые оснащены термостатами.

Выбор класса вязкости масла определяется минимальной температурой окружающей среды. Данная температура является температурой в момент пуска машины и в течение ее эксплуатации. Для определения необходимого класса вязкости масла руководствуйтесь колонкой "Мин." в таблице. Эта информация относится к условиям пуска и эксплуатации холодной машины при минимальной ожидаемой температуре. Выбирайте класс вязкости масла для эксплуатации машины при максимальной ожидаемой температуре, руководствуясь колонкой "Макс." таблицы. Если в таблице Классы вязкости смазочных материалов для различных диапазонов температур окружающей среды не указано иное, при пуске двигателя используйте масло, имеющее максимально допустимую вязкость для данной температуры окружающей среды.

В бортовых редукторах и дифференциалах машин, работающих в непрерывном режиме, должны использоваться масла большей вязкости. Более вязкие масла обеспечат максимально возможную толщину масляной пленки на поверхности. При необходимости дополнительную информацию по данному вопросу можно получить у вашего дилера.

## Категории вязкости смазочных материалов для указанных температур окружающей среды

Таблица 1

Категории вязкости смазочных материалов для указанных температур окружающей среды							
Отсек или система	Применение	Тип и сорт масла	Вязкость масла	°C		°F	
				Мин	Макс.	Мин	Макс.
Бортовой редуктор	Умеренные нагрузки либо эксплуатация в прерывистом режиме	Cat FDAO (1) (2) товарные масла, удовлетворяющие требованиям TY FD-1 (1) Cat TDTO Cat TDTO-TMS Товарные масла, удовлетворяющие требованиям TY на масла TO-4	SAE 60	-7	50	19	122
			SAE 50	-15	32	5	90
			SAE 30	-25	15	-13	59
	Высокие нагрузки либо непрерывная эксплуатация (многоосменный режим работы/круглосуточная эксплуатация)	Cat FDAO (1) (2) товарные масла, удовлетворяющие требованиям TY FD-1 (1) Cat TDTO Cat TDTO-TMS Товарные масла, удовлетворяющие требованиям TY на масла TO-4	Cat TDTO-TMS (3)	-35	15	-31	59
			SAE 60	-25 (4)	50	-13 (4)	122
Концевые шарниры балансирующего бруса, патронные пальцы тележек катков, пальцы гусеничной цепи	Нормальный режим работы	Cat GO Cat Synthetic GO (5) товарные трансмиссионные масла API GL-5	SAE 75W-90	-30	40	-22	104
			SAE 75W-140	-30	45	-22	113
			SAE 80W-90	-20	40	-4	104
			SAE 85W-140	-10	50	14	122
			SAE 90	0	40	32	104
Коробки передач с переключением под нагрузкой и лебедки (с механическим приводом)	Нормальный режим работы	Cat TDTO Товарные масла, удовлетворяющие требованиям TY на масла TO-4 Cat TDTO-TMS Cat Arctic TDTO	SAE 0W-20 (6)	-40	10	-40	50
			SAE 0W-30 (7)	-40	20	-40	68
			SAE 5W-30 (7)	-30	20	-22	68
			SAE 10W	-20	10	-4	50
			SAE 30 (8)	0	35	32	95
			SAE 50 (8) (9)	10	50	50	122
			Cat TDTO-TMS (3) (8)	-10	35	14	95
Гидросистемы	Нормальный режим работы		SAE 0W-20	-40	40	-40	104
			SAE 0W-30	-40	40	-40	104

Лебедки (с гидравлическим приводом)	Нормальный режим работы	Cat HYDO Cat DEO Cat MTO Cat TDTO Cat TDTO-TMS Cat DEO SYN Cat Arctic DEO SYN Cat Arctic TDTO Cat ECF-1 Cat BIO HYDO (HEES) API CG-4 API CF Товарные масла, удовлетворяющие требованиям TY на масла TO-4 Товарное масло BF-1 (10) (11)	SAE 5W-30	-30	40	-22	104
			SAE 5W-40	-30	40	-22	104
			SAE 10W	-20	40	-4	104
			SAE 30	10	50	50	122
			SAE 10W-30	-20	40	-4	104
			SAE 15W-40	-15	50	5	122
			Caterpillar MTO	-25	40	-13	104
			Cat BIO HYDO HEES (10) (11)	-25	43	-13	110
			Cat TDTO-TMS (3)	-15	50	5	122
			SAE 0W20 (6)	-40	10	-40	50
Картер двигателя	Нормальный режим работы	Cat TDTO Cat TDTO-TMS товарное масло, удовлетворяющее техническим требованиям TO-4  Универсальное масло Cat DEO Multigrade Cat DEO SYN, Синтетическое масло для низких температур Cat Arctic DEO SYN (12) Cat ECF-1 (13) Всесезонное API CG-4 Multigrade (14)	SAE 0W30 (7)	-40	20	-40	68
			SAE 5W30 (7)	-30	20	-22	68
			SAE 10W	-20	10	-4	50
			SAE 30 (8)	0	43	32	110
			Cat TDTO-TMS (3) (8)	-10	35	14	95
			SAE 0W-20	-40	10	-40	50
			SAE 0W-30	-40	30	-40	86
			SAE 0W-40	-40	40	-40	104
			SAE 5W-30	-30	30	-22	86
			SAE 5W-40	-30	50	-22	122
Рама опорных катков Пружины натяжителей гусеничной ленты Подшипники поворотного шкворня	Нормальный режим работы	Cat TDTO Cat TDTO-TMS Cat Arctic TDTO товарное масло, удовлетворяющее техническим требованиям TO-4  Cat TDTO Cat TDTO-TMS Cat Arctic TDTO товарное масло, удовлетворяющее техническим требованиям TO-4	SAE 10W-30	-18	40	0	104
			SAE 10W-40	-18	50	0	122
			SAE 15W-40	-15	50	5	122
			SAE 0W-20 (6)	-40	0	-40	32
			SAE 0W-30 (7)	-40	10	-40	50
			SAE 5W-20 (7)	-35	0	-31	32
			SAE 10W	-30	0	-22	32
			SAE 30	-20	25	-4	77
			SAE 40	-10	40	14	104
			SAE 50	0	50	32	122
Направляющие колеса и поддерживающие катки гусеничных лент	Нормальный режим работы	Cat DEO Cat DEO SYN Cat ECF-1 API CG-4 API CF	Cat TDTO-TMS (3)	-25	25	-13	77
			SAE 30	-20	25	-4	77
			SAE 40	-10	40	14	104
			SAE 5W-40	-35	40	-31	104

(1) Масло Cat FDAO или товарное масло FD-1 - предпочтительные типы масла, обеспечивающие максимальный срок службы шестерни и подшипника. Не используйте масло Caterpillar FDAO или FD-1 в отсеках, где расположены муфты и/или тормозные узлы. В отсеках, содержащих фрикционные материалы, необходимо использовать масла Cat TDTO, Cat TDTO-TMS либо товарные масла TO-4 (если компанией Caterpillar не указано иного).

(2) Cat FDAO (масло для бортовых передач и мостов) (превосходит требования технических условий FD-1)

(3) Всесезонное синтетическое масло Cat TDTO-TMS для коробок передач (по своим характеристикам превосходит требования технических условий TO-4M для всеосезонных масел).

(4) Необходим ПРОГРЕВ – перед началом эксплуатации для прогрева несколько минут эксплуатируйте бортовые редукторы, переведя двигатель в режим средней частоты вращения коленчатого вала.

(5) Масло Cat Synthetic GO выпускается классом вязкости SAE 75W-140.

(6) Первый ряд предпочтительности: Cat Arctic TDTO - SAE 0W-20. Второй ряд предпочтительности: масла на полностью синтетической основе, не содержащие улучшающих вязкость присадок и соответствующие требованиям технических условий TO-4 к маслам класса вязкости SAE 30. Типичные классы вязкости: SAE 0W-20, SAE 0W-30 и SAE 5W-30. Третий ряд предпочтительности: масла, содержащие комплекс присадок, соответствующих требованиям технических условий TO-4, и имеющие класс вязкости SAE 0W-20, SAE 0W-30 или SAE 5W-30

(7) Первый ряд предпочтительности: масла на полностью синтетической основе, не содержащие улучшающих вязкость присадок и соответствующие требованиям технических условий TO-4 к маслам класса вязкости SAE 30. Типичными категориями вязкости являются 0W-20, SAE 0W-30 и SAE 5W-30. Второй выбор: масла, содержащие комплект присадок, соответствующих требованиям технических условий TO-4, и имеющие класс вязкости 0W-20, SAE 0W-30 или SAE 5W-30.

(8) Кроме картера редуктора гидравлической лебедки. В диапазоне температур 0 °C (32 °F) ... 43 °C (110 °F) используйте масла класса вязкости SAE 30; масло Cat TDTO-TMS используйте в диапазоне температур -20 °C (-4 °F) ... 50 °C (122 °F) .

(9) Не используйте масла класса вязкости SAE 50 в коробках передач с плавным включением отдельных муфт (ICM). Не используйте масла класса вязкости 50 в картерах зубчатых передач лебедок с гидравлическим приводом.

(10) Товарное биоразлагаемое гидравлическое масло должно соответствовать требованиям TY BF-1 компании Caterpillar . Указанный диапазон температур окружающей среды относится к выпускаемому в настоящее время маслу Cat BIO HYDO (HEES), но не к товарному маслу BF-1.

(11) Смотрите Руководство по эксплуатации и техническому обслуживанию или получите консультацию у вашего дилера компании Caterpillar , прежде чем применять масло Cat BIO HYDO (HEES) или товарное масло BF-1.

(12) Cat Arctic DEO SYN является маслом с маркой вязкости SAE 0W-30.

(13) API CI-4, API CI-4 PLUS и API CH-4 являются приемлемыми при их соответствии требованиям ECF-1 компании Caterpillar (TY на масло картера двигателя - 1). Масла API CI-4, API CI-4 PLUS и API CH-4, которые не отвечают требованиям TY ECF-1 компании Caterpillar , могут привести к снижению ресурса двигателя.

(14) Масла API CG-4 допускаются использовать во всех дизельных двигателях компании Caterpillar . Если используются масла API CG-4, интервал между заменами масла не должен превышать 250 моточасов. Масла категории API CG-4, которые удовлетворяют требованиям API CI-4, API CI-4 PLUS или API CH-4, также должны соответствовать требованиям технических условий ECF-1 компании Caterpillar .

## Вместимость заправочных емкостей

Руководство по эксплуатации и техническому обслуживанию  
SEBU8146

i07107701

Таблица 1

ВМЕСТИМОСТЬ ЗАПРАВочНЫХ ЕМКОСТЕЙ (ПРИБЛИЗИТЕЛЬНАЯ)			
Отсек или система	Литры	Галлоны США	Брит. галлоны
Система охлаждения:	70	(18.5)	(15.4)
Топливный бак	424	(112)	(93.3)
Картер и масляный фильтр двигателя	28.0	(7.4)	(6.2)
Система смазки силовой передачи	148	(39.1)	(32.6)
Гидробак	55.5	(14.7)	(12.2)
Бортные редукторы (каждый)	13.5	(3.6)	(3)
Каждая камера возвратной пружины	25	(6.6)	(5.5)
Ось качания	5	(1.3)	(1.1)
Лебедка	63	(16.5)	(13.7)
Лебедка (низкая MOM)	43.5	11.5	9.6

**Примечание:** При работе на крутых уклонах количество масла в коробке передач может быть увеличено на 10 процентов. Длительная работа с увеличенным количеством масла на некоторых машинах может повлечь за собой чрезмерное повышение температуры масла в силовой передаче. После завершения работы на крутых склонах слейте излишнее масло из картера конической шестерни.

## Экологичные сливные клапаны

Таблица 2

Элементы экологически безопасных сливных отверстий	
Расположение сливного отверстия	Необходимые элементы
Коробка передач	12.7 mm (0.5 inch) трубка с резьбой 1/2-14 NPTH
Гидротрансформатор	12.7 mm (0.5 inch) трубка с резьбой 1/2-14 NPTH
Моторное масло	19 mm (0.75 inch) трубка с резьбой 3/4-14 NPTH
Гидробак	126-7914 Муфта слива масла или 25.4 mm (1 inch) трубка с резьбой 1-11 1/2 NPTH
Картер конической шестерни	33 mm (1.31 inch) трубка с резьбой 1-5/16-12 NPTH

## Сведения о программе S·O·S

Руководство по эксплуатации и техническому обслуживанию  
SEBU9316

i07469764

Использование программы планового отбора проб масла (далее - программа S·O·S) настоятельно рекомендуется всем клиентам компании Caterpillar для снижения расходов на содержание и эксплуатацию машины. Заказчики предоставляют пробы масла, охлаждающей жидкости и другую информацию о машине. Дилер использует эти данные для предоставления заказчикам рекомендаций по обращению с оборудованием. Кроме того, программа S·O·S может помочь определить причину неисправности.

Подробная информация о программе S·O·S содержится в Специальной публикации, SEBU6250, "Caterpillar Machine Fluid Recommendations (Рекомендации по рабочим жидкостям для машин компании Caterpillar)" .

Эффективность применения программы S·O·S зависит от своевременного предоставления проб в лабораторию через рекомендованные интервалы.

Информацию о расположении пробоотборных кранов и интервалах между техническим обслуживанием см. в разделе Руководства по эксплуатации и техническому обслуживанию, "Регламент технического обслуживания" .

Полную информацию и помощь в организации работ по программе S·O·S для имеющегося у вас оборудования можно получить у дилера компании Cat .

## Сброс давления в системе

Руководство по эксплуатации и техническому обслуживанию  
M0066120

i05851448

### ⚠ Предупреждение

Резкое неожиданное движение машины может привести к травмам или гибели людей.

В результате резкого неожиданного движения машины люди, находящиеся на машине или вблизи нее, могут получить травмы.

Во избежание травм и гибели людей убедитесь в отсутствии рабочего персонала и препятствий в зоне вокруг машины.

## Система охлаждения

### ⚠ Предупреждение

Система высокого давления: Горячая охлаждающая жидкость может стать причиной серьезных ожогов. Перед тем, как снять крышку, остановите двигатель и дождитесь остывания радиатора. Затем медленно отверните крышку для сброса давления в системе.

Для сброса давления в системе охлаждения выключите машину. Дождитесь, чтобы герметичная крышка системы охлаждения остыла. Медленно отверните герметичную крышку системы охлаждения для сброса давления в системе.

## Гидросистема

### ⚠ Предупреждение

**Система под давлением!**

Гидроаккумуляторы содержат газ и масло под высоким давлением. НЕ отсоединяйте трубопроводы и не разбирайте компоненты гидроаккумулятора под давлением. Прежде чем обслуживать или утилизировать гидроаккумулятор или его компоненты, необходимо полностью сбросить давление предварительной зарядки гидроаккумулятора.

Несоблюдение инструкций и предупреждений может привести к получению травмы или смерти.

Для перезарядки гидроаккумуляторов используйте только сухой азот. Обратитесь к своему дилеру Cat для получения подробной информации и приобретения специального оборудования для обслуживания и зарядки гидроаккумуляторов.

### ⚠ Предупреждение

После остановки двигателя и насоса масло в гидравлической системе данной машины может оставаться под давлением. Во избежание серьезного несчастного случая, перед тем как приступить к техническому обслуживанию гидравлической системы, это давление необходимо сбросить. Во избежание несчастного случая перед тем как приступить к работам с фитингами, шлангами или другими элементами системы, сбросьте давление в гидравлической системе.

Перед началом технического обслуживания опустите на землю все рабочие орудия. В том случае, если обслуживание, проверку или регулировку гидравлической системы необходимо произвести при поднятом рабочем орудии, рабочему орудью и гидроцилиндру подъема необходимо обеспечить надлежащую опору.

Обязательно выведите машину на место, которое расположено в стороне от маршрутов движения других машин. Примите меры к тому, чтобы в то время, когда работает двигатель или выполняются проверки и регулировки, поблизости от машины не находились посторонние лица.

1. Опустите навесное оборудование на землю.
2. Заглушите двигатель.
3. Поверните ключ в положение ВКЛ, прежде чем передвигать рычаги управления рабочим оборудованием.

4. Проведите рычаги управления навесным оборудованием по всему диапазону их рабочего хода. Это обеспечит сброс давления, которое может присутствовать в гидросистеме.

5. Переместите рычаг рулевого управления и выбора направления хода несколько раз в обоих направлениях. Это позволит сбросить остаточное давление в системе рулевого управления.

6. Для сброса давления в гидробаке медленно отверните крышку наливной горловины гидробака.

7. Затяните крышку наливной горловины.

8. Давление в гидросистеме сброшено. После этого можно приступить к снятию трубопроводов и других элементов системы.

## После первых 500 моточасов

### Масло и сапун лебедки - Замена и очистка

Руководство по эксплуатации и техническому обслуживанию  
SEBU8146

i02324457

### при наличии

### ⚠ Предупреждение

Горячее масло и нагретые детали могут стать причиной несчастного случая.

Не допускайте попадания горячего масла на кожу и не прикасайтесь к нагретым деталям.

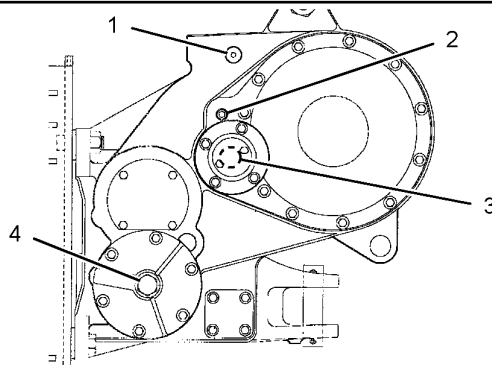


Рисунок 1

g01143124

1. Снимите пробку (1) маслналивной горловины.
2. Снимите пробку (4) сливного отверстия на нижней части лебедки. Дайте маслу стечь в подходящую емкость.
3. Осмотрите уплотнение пробки. При необходимости замените уплотнение пробки.
4. Очистите пробку сливного отверстия и установите ее на место.
5. Выверните пробку (2) из отверстия для контроля уровня масла.

6. Заполните отсек маслом до уровня нижнего края контрольного отверстия уровня масла. Смотрите Руководство по эксплуатации и техническому обслуживанию, "Вместимость заправочных емкостей" .

**Примечание:** Для проверки уровня масла пользуйтесь смотровым стеклом (3) на другой стороне лебедки. Поддерживайте уровень масла по смотровому стеклу.

7. Очистите вентиляционную пробку, имеющуюся в пробке наливного отверстия. Используйте для этого чистый невоспламеняющийся растворитель.

8. Очистите пробку наливной горловины и установите ее на место.

9. Дайте двигателю поработать на малой ЧВД холостого хода. Поддерживайте уровень масла на нижней кромке контрольного отверстия уровня масла.

10. Установите пробку контрольного отверстия.

## Проба (уровень 2) охлаждающей жидкости системы охлаждения - Отбор

Руководство по эксплуатации и техническому обслуживанию  
SEBU8146 i02324490

### Анализ уровня 2

#### Уведомление

Пробы масла необходимо отбирать насосом, предназначенным специально для этой цели; пробы охлаждающей жидкости также необходимо отбирать насосом, предназначенным специально для этой цели. При использовании одного насоса для отбора проб масла и охлаждающей жидкости пробы могут загрязниться. Наличие посторонних примесей в пробе приведет к неправильным результатам анализа и заставит сделать выводы, которые могут быть тревожными как для дилеров, так и для заказчиков.

#### Уведомление

При осмотре, техническом обслуживании, проверке, регулировке и ремонте необходимо соблюдать осторожность, не допуская пролива жидкостей. Приготовьте подходящую емкость для сбора эксплуатационной жидкости перед открытием какого-либо отсека или разборкой какого-либо узла, содержащего эксплуатационную жидкость.

См. специальную публикацию, NENG2500, "Dealer Service Tool Catalog" (Каталог средств технического обслуживания для дилеров) для получения информации о средствах, используемых для сбора и хранения жидкостей на изделиях компании Cat .

Утилизируйте все отработанные жидкости в соответствии с требованиями местных норм и постановлений.

Анализ охлаждающей жидкости может быть произведен вашим дилером компании Caterpillar . Анализ охлаждающей жидкости по программе S·O·S компании Caterpillar является наилучшим средством контроля за состоянием охлаждающей жидкости и системы охлаждения. Анализ охлаждающей жидкости по программе S·O·S является программой, основанной на регулярном отборе проб. Дополнительные сведения по данному вопросу приведены в Специальном выпуске, SRBU6250, "Рекомендации по эксплуатационным жидкостям для машин компании Caterpillar", "Анализ охлаждающей жидкости по программе S.O.S" .

Для систем, содержащих охлаждающую жидкость с увеличенным сроком службы (ELC) выполните анализ охлаждающей жидкости (уровня 2) после первых 500 моточасов. После этого анализ необходимо проводить один раз в год.

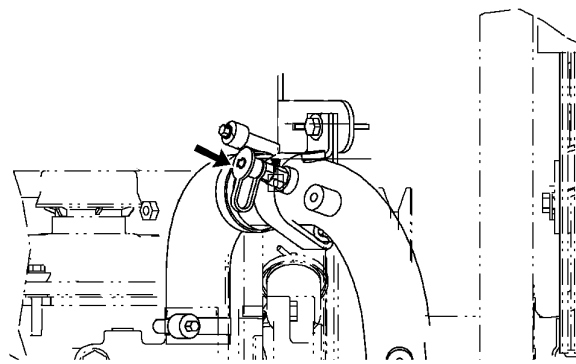


Рисунок 1

g01140364

1. Остановите машину на ровной горизонтальной поверхности. Переведите двигатель в режим низкой ЧВД холостого хода.
2. Откройте правый отсек двигателя. Снимите с пробоотборного крана защитный колпачок.
3. Отберите пробу. Дополнительную информацию, касающуюся анализа охлаждающей жидкости, смотрите в Специальном выпуске, SRBU6250, "Рекомендации по эксплуатационным жидкостям для машин компании Caterpillar" или обратитесь к вашему дилеру компании Caterpillar .
4. Установите защитный колпачок на место. Закройте левый отсек двигателя.

Направьте пробу для проведения анализа Уровня 2.

## Каждые 500 моточасов

## Отбор проб масла из бортовых передач

Руководство по эксплуатации и техническому обслуживанию  
SEBU8146 i02324459

### ⚠ Предупреждение

Горячее масло и нагретые детали могут стать причиной несчастного случая.

Не допускайте попадания горячего масла на кожу и не прикасайтесь к нагретым деталям.

## Уведомление

При осмотре, техническом обслуживании, проверке, регулировке и ремонте необходимо соблюдать осторожность, не допуская пролива жидкостей. Приготовьте подходящую емкость для сбора эксплуатационной жидкости перед открытием какого-либо отсека или разборкой какого-либо узла, содержащего эксплуатационную жидкость.

См. специальную публикацию, NENG2500, "Dealer Service Tool Catalog" (Каталог средств технического обслуживания для дилеров) для получения информации о средствах, используемых для сбора и хранения жидкостей на изделиях компании Cat .

Утилизируйте все отработанные жидкости в соответствии с требованиями местных норм и постановлений.

Следует как можно более точно соблюдать рекомендованную периодичность отбора проб масла из дифференциала и бортовых передач. Рекомендованный интервал между отбором проб масла составляет каждые 500 моточасов. Для получения максимальной отдачи от анализа масла по программе S·O·S следует установить устойчивую тенденцию изменения данных.

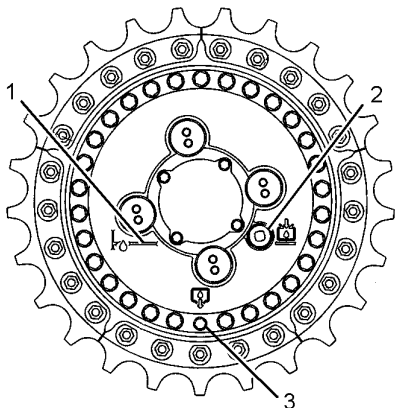


Рисунок 1

g01141813

1. Расположите одну бортовую передачу так, чтобы отметка уровня масла (1) заняла горизонтальное положение. Пробка отверстия (3) для слива масла должна быть внизу.

2. Отверните пробку (2) маслосливного отверстия и с помощью вакуумного насоса 1U-5718 отберите пробу масла.

**Примечание:** Для отбора проб масла из бортовых передач запрещается пользоваться методом отбора пробы из струи сливаемого масла. Осадок, попадающий в сливаемое масло со дна отсека, приводит к загрязнению пробы. Не следует также для получения образца зачерпывать масло из какой-либо емкости либо сливать масло из использованного фильтра.

3. Установите на место пробку (2) маслосливного отверстия.

4. Повторите операции 1 - 3 для того, чтобы отобрать пробу масла из другой бортовой передачи.

**Справочные:** Смотрите , "Вязкость смазочных материалов" в разделе "Техническое обслуживание" настоящего Руководства для того, чтобы выбрать масло для вашей машины.

**Справочные:** Сведения по отбору проб масла из бортовых передач приведены в Специальном выпуске, SRBU6250, "Рекомендации по эксплуатационным жидкостям для машин компании Caterpillar", "Анализ масла по программе S·O·S" . Более подробные сведения по отбору пробы масла из бортовых передач приведены в Специальном выпуске, PEHP6001, "Как взять пробу масла для анализа" .

## Топливный фильтр тонкой очистки - Замена

Руководство по эксплуатации и техническому обслуживанию  
SEBU8146

i02437990

### ⚠ Предупреждение

Загорание может вызвать несчастный случай или гибель.

Загорание может быть вызвано утечкой или проливом топлива на горячие поверхности или электрические детали.

Устраняйте все утечки и проливы топлива. Не курите, работая с топливной системой.

При смене топливных фильтров выключите выключатель массы или отсоедините аккумулятор.

## Уведомление

При осмотре, техническом обслуживании, проверке, регулировке и ремонте необходимо соблюдать осторожность, не допуская пролива жидкостей. Приготовьте подходящую емкость для сбора эксплуатационной жидкости перед открытием какого-либо отсека или разборкой какого-либо узла, содержащего эксплуатационную жидкость.

См. специальную публикацию, NENG2500, "Dealer Service Tool Catalog" (Каталог средств технического обслуживания для дилеров) для получения информации о средствах, используемых для сбора и хранения жидкостей на изделиях компании Cat .

Утилизируйте все отработанные жидкости в соответствии с требованиями местных норм и постановлений.

## Уведомление

Не заполняйте топливные фильтры топливом перед установкой. Загрязненное топливо вызывает ускоренный износ деталей топливной системы.



Перед заменой фильтра тонкой очистки топлива замените фильтр грубой очистки топлива.

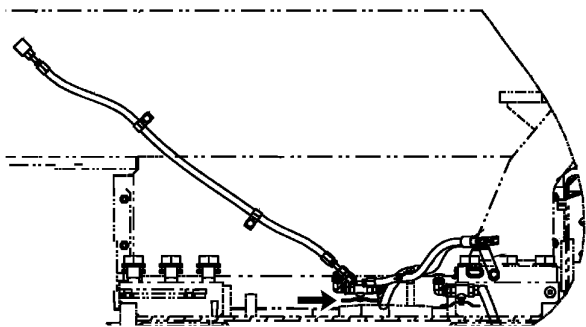


Рисунок 1

g01141950

1. Поверните красную ручку клапана отключения подачи топлива по часовой стрелке для отключения подачи топлива. Кран отключения подачи топлива расположен под топливным баком в задней части машины.
2. Откройте дверцу доступа к двигателю, расположенную с левой стороны машины. Топливный фильтр тонкой очистки установлен с левой стороны двигателя за топливным фильтром грубой очистки.

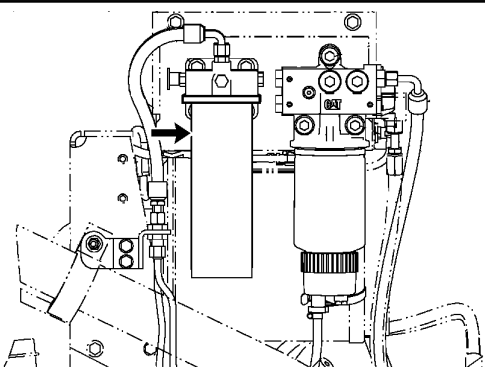


Рисунок 2  
Вид спереди

g01141951

3. Снимите топливный фильтр тонкой очистки. Слейте топливо в подходящую емкость.

**Примечание:** Утилизацию отработанных эксплуатационных жидкостей производите в соответствии с действующими местными правилами. Удалите топливный фильтр в отходы в соответствии с требованиями действующих норм и правил.

4. Очистите основание фильтра. Убедитесь, что все остатки старого уплотнения удалены.
5. Нанесите слой чистого дизельного топлива на новый высокоэффективный топливный фильтр.
6. Установите вручную новый фильтр. Когда уплотнение войдет в контакт с основанием фильтра, поверните фильтр еще на 3/4 оборота.

На фильтрующем элементе через каждые 90 градусов по окружности нанесены метки. Используйте эти метки в качестве ориентиров при затяжке фильтра.

7. Откройте кран отключения подачи топлива. Обратитесь к рисунку 1 .

8. Прокчайте топливную систему. Смотрите раздел "Топливная система - Прокчка" настоящего Руководства.

9. Закройте дверцу доступа к двигателю.

## Фильтрующий элемент фильтра грубой очистки и водоотделителя топливной системы - Замена

Руководство по эксплуатации и техническому обслуживанию  
SEBU8146

i04750003

### ⚠ Предупреждение

Несоблюдение указанного ниже порядка действий может привести к травме или гибели.

Пролив или течь топлива на горячие поверхности или электрические устройства может вызвать пожар.

Немедленно устраняйте пролившееся топливо. Запрещается курить при работе с топливной системой.

При замене топливных фильтров установите выключатель массы в положение **ВЫКЛЮЧЕНО** или отсоедините аккумуляторную батарею.

### Уведомление

Не заполняйте топливные фильтры топливом перед установкой. Загрязненное топливо вызывает ускоренный износ деталей топливной системы.

### Уведомление

При осмотре, техническом обслуживании, проверке, регулировке и ремонте необходимо соблюдать осторожность, не допуская пролива жидкостей. Приготовьте подходящую емкость для сбора эксплуатационной жидкости перед открытием какого-либо отсека или разборкой какого-либо узла, содержащего эксплуатационную жидкость.

См. специальную публикацию, NENG2500, "Dealer Service Tool Catalog" (Каталог средств технического обслуживания для дилеров) для получения информации о средствах, используемых для сбора и хранения жидкостей на изделиях компании Cat .

Утилизируйте все отработанные жидкости в соответствии с требованиями местных норм и постановлений.

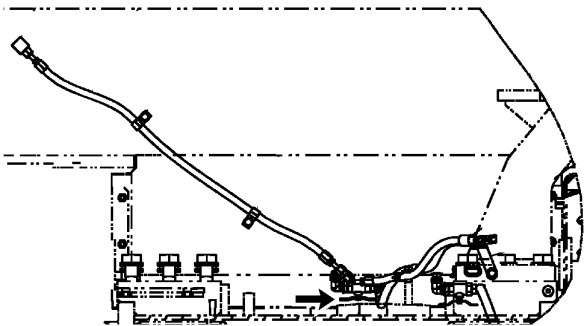


Рисунок 1

g01141906

1. Кран отключения подачи топлива расположен под топливным баком в задней части машины. Для прекращения подачи топлива в двигатель поверните красную ручку крана отсечки топлива.

2. Снимите крышку доступа на левой стороне отсека двигателя.

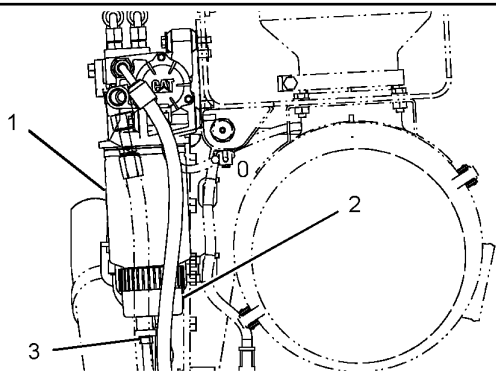


Рисунок 2

g01141926

3. Для того, чтобы слить топливо из топливного фильтра (1) грубой очистки, откройте сливной кран (3) стакана (2) влагоотделителя. Стакан влагоотделителя расположен под топливным фильтром (1) грубой очистки. Соберите топливо в подходящую емкость.

**Примечание:** Удаление отработанных рабочих жидкостей в отходы производите в соответствии с действующими местными правилами.

4. Снимите топливный фильтр (1) грубой очистки и стакан (2) влагоотделителя.

5. Снимите стакан (2) влагоотделителя с топливного фильтра (1) грубой очистки.

6. Промойте стакан (2) влагоотделителя в чистом невоспламеняющемся растворителе. Высушите стакан (2) влагоотделителя с помощью сжатого воздуха.

7. Установите чистый стакан влагоотделителя на новый фильтрующий элемент фильтра грубой очистки.

8. Промойте основание фильтра в чистом негорючем растворителе. Убедитесь в том, что старое уплотнение фильтра удалено полностью.

9. Нанесите на новый фильтрующий элемент тонкий слой чистого дизельного топлива.

10. Установите новый фильтрующий элемент вручную. После соприкосновения уплотнения с основанием, поверните фильтрующий элемент еще на 3/4 оборота.

На фильтре через каждые 90 градусов нанесены метки. По ним можно контролировать правильность затяжки фильтра.

11. Откройте кран отключения подачи топлива.

12. Если машина оснащена топливоподкачивающим насосом, прокачайте топливную систему.

Процедуру прокачки топливной системы смотрите в разделе Руководства по эксплуатации и техническому обслуживанию, "Топливная система - Прокатка".

13. Установите крышку доступа.

## Крышка и сетчатый фильтр заливной горловины топливного бака - Очистка и замена

Руководство по эксплуатации и техническому обслуживанию SEBU8146

i02324442

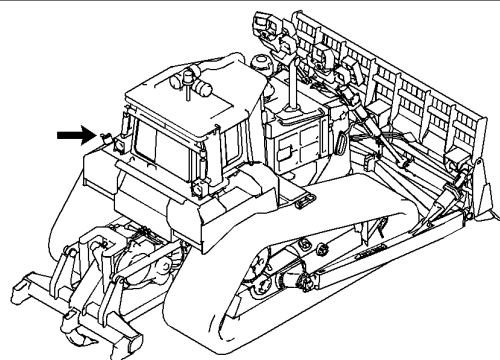


Рисунок 1

g01141983

Топливный бак находится в задней части машины. Крышка наливной горловины расположена с левой стороны машины рядом с конструкцией ROPS.

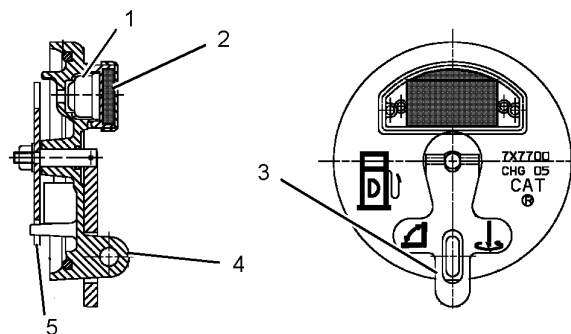


Рисунок 2

g01141982

1. Для снятия крышки наливной горловины топливного бака поднимите рычаг (3). Поверните рычаг против часовой стрелки до упора. Для снятия крышки поднимите ее прямо вверх.

2. Извлеките топливный сетчатый фильтр из наливной горловины.

3. Для замены фильтра в сборе (2) снимите два винта крепления фильтра к крышке горловины топливного бака. Снимите фильтр (2) в сборе, клапан (1) и прокладки.

4. Промойте крышку и сетчатый фильтр в чистом невоспламеняющемся растворителе.

5. Осмотрите уплотнение крышки топливного бака. Замените уплотнение, если оно повреждено.

6. Замените фильтр в сборе, клапан, прокладки и винты. Используйте комплект фильтра 9X-2205 .

7. Установите сетчатый фильтр.

8. Установите крышку наливной горловины. Поворачивайте крышку по часовой стрелке до тех пор, пока три выступа (5) не войдут в углубления переходника. Поверните рычаг (3) по часовой стрелке до упора. Опустите рычаг (3) на запорный выступ (4) .

## Масляный фильтр гидросистемы - Замена

Руководство по эксплуатации и техническому обслуживанию  
SEBU8146 i07107709

### ⚠ Предупреждение

При рабочих температурах маслобак горячий и находится под давлением.

Горячее масло и нагретые детали могут стать причиной несчастного случая. Не допускайте попадания горячего масла на кожу и избегайте прикосновения к нагретым деталям.

Снимайте крышку маслозаливной горловины только после останова двигателя и остывания крышки до температуры, допускающей прикосновение голый рукой. Снимайте крышку маслозаливной горловины медленно для сброса давления.

### Уведомление

При осмотре, техническом обслуживании, проверке, регулировке и ремонте необходимо соблюдать осторожность, не допуская пролива жидкостей. Приготовьте подходящую емкость для сбора эксплуатационной жидкости перед открытием какого-либо отсека или разборкой какого-либо узла, содержащего эксплуатационную жидкость.

См. специальную публикацию, NENG2500, "Dealer Service Tool Catalog" (Каталог средств технического обслуживания для дилеров) для получения информации о средствах, используемых для сбора и хранения жидкостей на изделиях компании Cat .

Утилизируйте все отработанные жидкости в соответствии с требованиями местных норм и постановлений.

1. Опустите отвал и рыхлитель на землю.

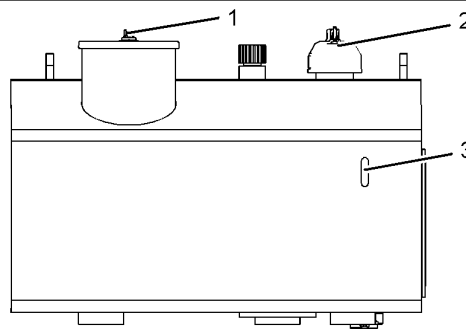


Рисунок 1  
Правая сторона кабины

g01355365

2. Медленно снимите крышку (2) наливной горловины гидробака, чтобы сбросить давление в системе.

3. Отверните стопорную гайку (1) .

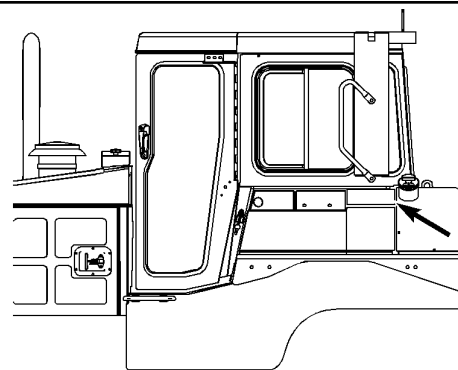


Рисунок 2

g01215857

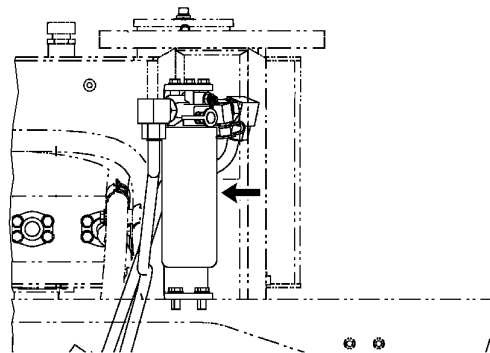


Рисунок 3  
Фильтр линии нагнетания рулевого управления

g02044995

**Примечание:** Фильтр контура подпитки рулевого управления расположен в отсеке на левой стороне машины.

4. С помощью ленточного ключа снимите крышку и извлеките фильтрующий элемент.

5. Очистите основание фильтрующего элемента. Полностью удалите остатки прокладки фильтра с основания фильтрующего элемента. Удалите фильтрующий элемент в отходы в соответствии с действующими правилами.

6. Нанесите тонкий слой масла на уплотнение нового фильтрующего элемента.

7. Заверните новый фильтрующий элемент вручную.

**Примечание:** Инструкция по установке фильтра содержится на боковой поверхности каждого навинчиваемого фильтра компании Caterpillar. При установке фильтров, выпущенных не компанией Caterpillar следуйте инструкциям поставщика фильтра.

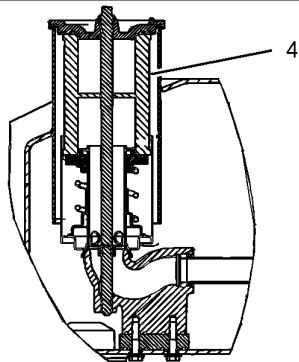


Рисунок 4

g02025200

8. Снимите крышку и извлеките масляный фильтр (4) из корпуса фильтра. Выполните следующие действия.

9. Удалите фильтрующий элемент в отходы в соответствии с действующими правилами.

Нанесите тонкий слой масла на уплотнение нового фильтрующего элемента.

10. Установите фильтрующий элемент в корпус фильтра.

11. Установите на место крышку и стопорную гайку (1).

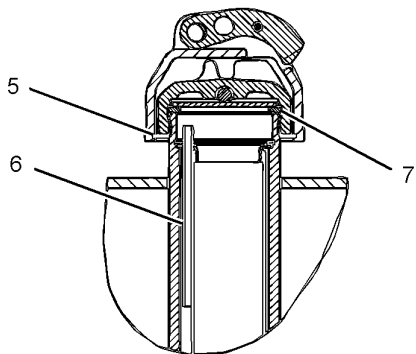


Рисунок 5

g02025213

12. Снимите стопорное кольцо (5) с наливной горловины.

13. Удалите фильтр (6) из наливной горловины.

14. Промойте сетку в чистом невоспламеняющемся растворителе.

15. Осмотрите уплотнение (7) крышки наливной горловины. Если оно повреждено или изношено, замените его.

16. Установите на место сетчатый фильтр, стопорное кольцо и крышку.

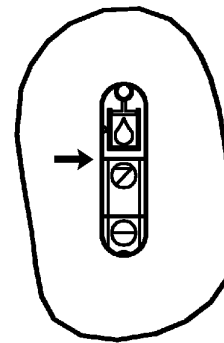


Рисунок 6

(3) Смотровое стекло гидробака

g01142156

17. Поддерживайте уровень масла на отметке "ПОЛНЫЙ" контрольного стекла.

## Отбор проб масла из гидросистемы

Руководство по эксплуатации и техническому обслуживанию SEBU8146

i02324440

### ⚠ Предупреждение

Горячее масло и нагретые детали могут стать причиной несчастного случая.

Не допускайте попадания горячего масла на кожу и не прикасайтесь к нагретым деталям.

### Уведомление

При осмотре, техническом обслуживании, проверке, регулировке и ремонте необходимо соблюдать осторожность, не допуская пролива жидкостей. Приготовьте подходящую емкость для сбора эксплуатационной жидкости перед открытием какого-либо отсека или разборкой какого-либо узла, содержащего эксплуатационную жидкость.

См. специальную публикацию, NENG2500, "Dealer Service Tool Catalog" (Каталог средств технического обслуживания для дилеров) для получения информации о средствах, используемых для сбора и хранения жидкостей на изделиях компании Cat.

Утилизируйте все отработанные жидкости в соответствии с требованиями местных норм и постановлений.

Следует как можно более точно соблюдать рекомендованную периодичность отбора проб масла из гидросистемы. Рекомендованный интервал отбора проб масла - через каждые 500 моточасов. Для получения максимальной отдачи от анализа масла по программе S·O·S следует установить устойчивую тенденцию изменения данных. Для того, чтобы получить реальную картину изменения данных, отбирайте пробы масла через равные промежутки времени.

В том случае, если машина эксплуатируется в условиях повышенных нагрузок и (или) температур, рекомендуется отбирать пробы всех эксплуатационных жидкостей через каждые 250 моточасов.

1. Откройте крышку доступа на правой стороне кабины напротив гидробака.

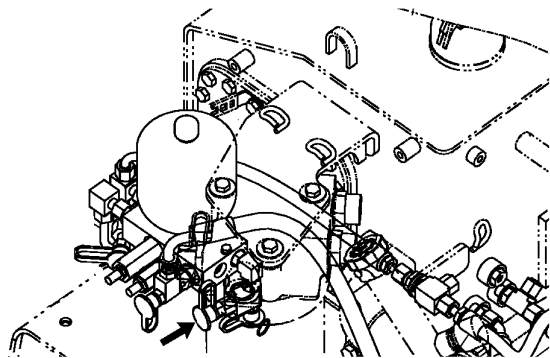


Рисунок 1 g01142283  
Пробоотборный кран для отбора проб масла из гидравлической системы.

2. Снимите защитный колпачок.
3. Для отбора проб масла пользуйтесь пробоотборником 8Т-9190 (1) .
4. После отбора пробы масла снимите крышку с трубкой и наконечником пробоотборника с емкости пробоотборника. Утилизируйте крышку с трубкой и наконечником. Установите уплотнительную крышку, входящую в комплект пробоотборника 8Т-9190 (1) .
5. Установите защитный колпачок на место.
6. Установите крышку доступа.

**Справочные:** Информацию по выбору эксплуатационной жидкости для вашей машины смотрите в Руководстве по эксплуатации и техническому обслуживанию, "Вязкость смазочных материалов" .

## Уровень масла в отсеке пружины натяжителя - Проверка

Руководство по эксплуатации и техническому обслуживанию SEBU9246 i02324456

### Предупреждение

Горячее масло и нагретые детали могут стать причиной несчастного случая.

Не допускайте попадания горячего масла на кожу и не прикасайтесь к нагретым деталям.

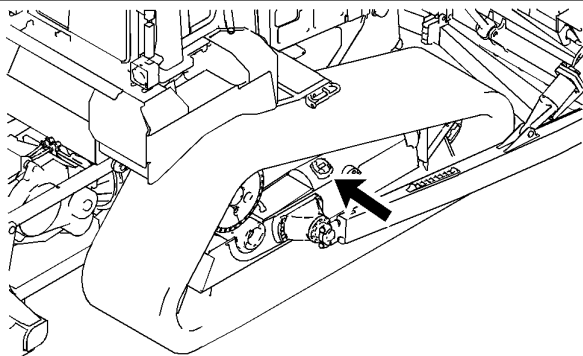


Рисунок 1 g01142564

1. Удалите грязь вокруг крышки в верхней части рамы опорных катков.

2. Снимите крышку масляного фильтра. Проверьте уровень масла.

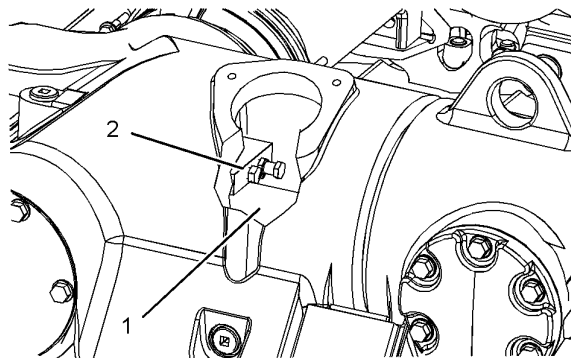


Рисунок 2 g01110810

3. Уровень масла должен быть выше верхней части цилиндра (1) регулирования натяжения гусеничной ленты. Запрещается доливать масло выше клапана (2) регулирования натяжения гусеничной ленты.
4. Установите крышку на место.
5. Повторите эти же действия для другого отсека пружины натяжителя.

## Сапун коробки передач - Очистка

Руководство по эксплуатации и техническому обслуживанию SEBU8146 i02437994

1. Откройте переднюю дверцу доступа на правой стороне кабины.

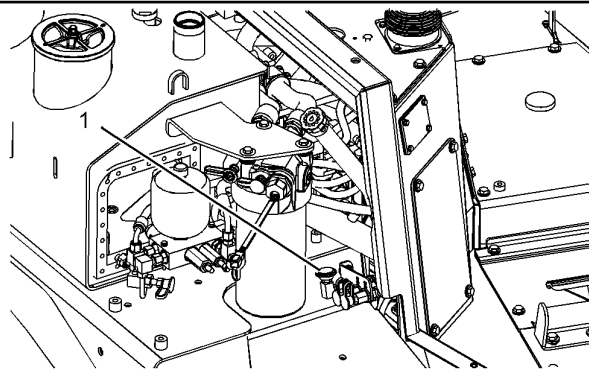


Рисунок 1 g01198807

2. Сапун коробки передач расположен на кронштейне перегородки. Кронштейн перегородки удерживает выходы силовой передачи. Снимите болты и сапун (1) .
3. Промойте сапун в чистом невоспламеняющемся растворителе.
4. Установите сапун обратно на место.

## Отбор проб масла из коробки передач

Руководство по эксплуатации и техническому обслуживанию SEBU8146 i02755450

## ⚠ Предупреждение

Горячее масло и нагретые детали могут стать причиной несчастного случая.

Не допускайте попадания горячего масла на кожу и не прикасайтесь к нагретым деталям.

### Уведомление

При осмотре, техническом обслуживании, проверке, регулировке и ремонте необходимо соблюдать осторожность, не допуская пролива жидкостей. Приготовьте подходящую емкость для сбора эксплуатационной жидкости перед открытием какого-либо отсека или разборкой какого-либо узла, содержащего эксплуатационную жидкость.

См. специальную публикацию, NENG2500, "Dealer Service Tool Catalog" (Каталог средств технического обслуживания для дилеров) для получения информации о средствах, используемых для сбора и хранения жидкостей на изделиях компании Cat .

Утилизируйте все отработанные жидкости в соответствии с требованиями местных норм и постановлений.

Следует как можно более точно соблюдать рекомендованную периодичность отбора проб масла из коробки передач. Рекомендованный интервал между отбором проб масла составляет 500 моточасов. Для получения максимальной отдачи от анализа масла по программе S·O·S следует установить устойчивую тенденцию изменения данных. Для того, чтобы получить реальную картину изменения данных, отбирайте пробы масла через равные промежутки времени.

При эксплуатации машины в условиях высоких нагрузок и (или) температур производите отбор проб всех рабочих жидкостей каждые 250 моточасов.

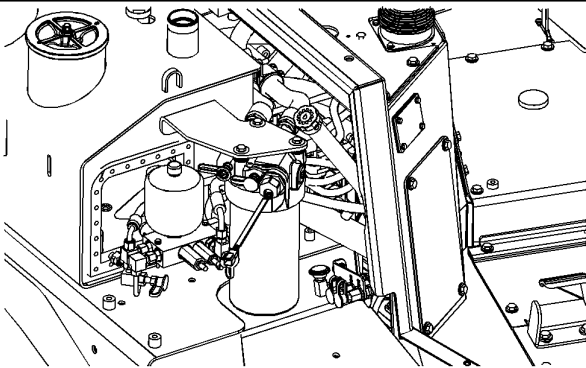


Рисунок 1

g01198946

1. Откройте крышку доступа на правой стороне кабины напротив гидробака.

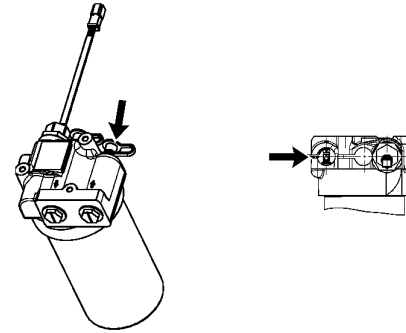


Рисунок 2

Пробоотборный кран для отбора проб масла из силовой передачи.

g01143656

2. Снимите защитный колпачок.

3. Для отбора пробы воспользуйтесь пробоотборником 8T-9190 (1) .

4. После отбора пробы масла снимите крышку с трубкой и наконечником пробоотборника с емкости пробоотборника. Утилизируйте крышку с трубкой и наконечником. Установите уплотнительную крышку, входящую в комплект пробоотборника 8T-9190 (1) .

5. Установите защитный колпачок на место.

6. Закройте крышку доступа.

**Справочные:** Сведения о необходимых эксплуатационных жидкостях для вашей машины смотрите в подразделе , "Вязкость смазочных материалов" раздела Техническое обслуживание данного Руководства.

## Щетки стеклоочистителей - Осмотр и замена

Руководство по эксплуатации и техническому обслуживанию SEBU8146

i02324496

### при наличии

1. Осмотрите стеклоочиститель (1) переднего стекла, стеклоочиститель (5) левого окна и стеклоочиститель (6) правого окна.

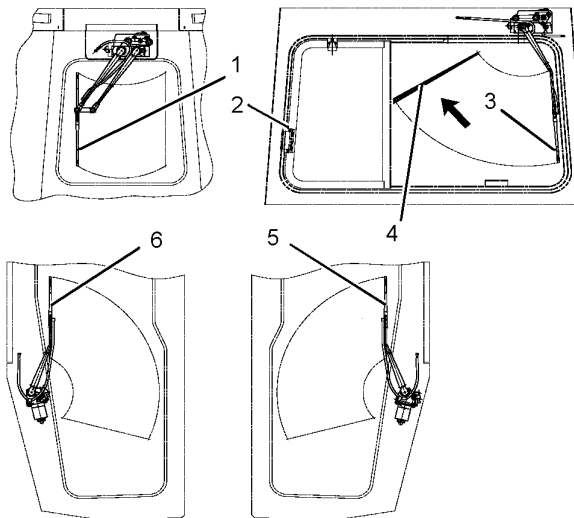


Рисунок 1

g01143314

2. Откройте небольшое окно (2) .

3. Включите стеклоочиститель (3) заднего стекла и остановите его в крайнем левом положении (4) . Работая из кабины, произведите осмотр и, при необходимости, замену щетки стеклоочистителя.

4. Замените все поврежденные и изношенные щетки. Замените щетки, если при работе они оставляют полосы на стекле.

## Моторное масло и фильтр двигателя - Замена

Руководство по эксплуатации и техническому обслуживанию  
SEBU8146

i02755465

### Выбор интервала замены масла

#### Уведомление

Данная машина оборудована двигателем, отвечающим требованиям различных ТУ по токсичности выхлопа (EPA Tier 2, Euro Stage II, или MOC Step 2). При соблюдении рекомендаций по условиям эксплуатации и применении рекомендованных загущенных масел допускается замена моторного масла с интервалом в 500 моточасов. При несоблюдении указанных требований необходимо сократить интервал замены масла до 250 моточасов, либо руководствоваться результатами анализа масла по программе S·O·S для определения правильной периодичности замены масла.

Чрезмерно длинный интервал замены моторного масла и масляного фильтра может привести к повреждению двигателя.

Рекомендуется применять масляные фильтры компании Caterpillar .

Рекомендуемые типы всесезонных масел перечислены в таблице 1 . Не используйте незагущенные масла.

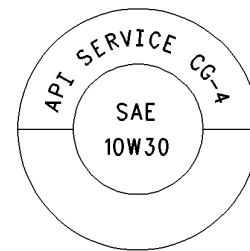
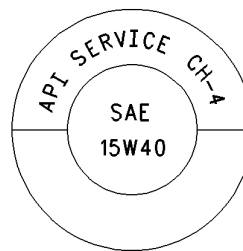


Рисунок 1  
Знак API

g00753767

Товарные масла, лицензированные Американским институтом нефти (API) обозначаются указанным знаком. Товарные масла, не обозначенные данным знаком, не лицензированы и не рекомендуются к применению. Не рекомендуется применение масел, не перечисленных в таблице 1 .

Необычно жесткие рабочие циклы или суровые условия эксплуатации сокращают ресурс моторного масла. Арктические температуры, окружающие условия, способствующие коррозии, или с высокой концентрацией пыли могут потребовать сокращения интервалов замены масла, рекомендованных в таблице 1 . Смотрите также Специальный выпуск, SRBU5898, "Рекомендации по эксплуатации машин компании Caterpillar при низких температурах" . Плохое обслуживание воздушных или топливных фильтров приводит к сокращению интервалов замены масла. Обратитесь за консультацией к вашему дилеру компании Caterpillar , если это изделие эксплуатируется при жестких рабочих циклах или в суровых условиях.

Таблица 1

Трактор D6T Интервал замены масла в двигателе (1)				
Всесезонное масло	Условия эксплуатации			
	Нормальные (2)	Повышенный коэффициент нагрузки (3) Расход топлива более 32 л (8,5 галлона США) в час	Суровые	
			Содержание серы в топливе от 0,3 до 0,5 % (4)	Высота над уровнем моря больше 1830 м (6000 футов)
Предпочтительно масло Cat DEO	500 ч	500 ч	500 ч	250 ч (0)
Предпочтительно масло API CH-4 с ОЩЧ не менее 11,0 (4)	500 ч	500 ч	500 ч	250 ч (0)
Масло API CH-4 ОЩЧ (4) менее 11,0	500 ч	500 ч	250 ч (5)	250 ч (6)
Масло API CG-4	500 ч	250 ч (5)	250 ч (5)	250 ч (6)

(1) Традиционный интервал замены масла для двигателей равен 250 ч. Стандартный интервал замены масла для этой машины равен 500 ч, при условии соблюдения условий эксплуатации и применения рекомендованных типов масла, перечисленных в таблице. Такой интервал замены масла в двигателе стал возможным благодаря совершенствованию двигателя. Указанный новый стандартный интервал замены масла не приемлем для других машин. Смотрите рекомендации в Руководствах по эксплуатации и техническому обслуживанию для других машин.

(2) Нормальные условия эксплуатации характеризуются следующим: содержание серы в топливе меньше 0,3%, высота над уровнем моря меньше 1830 м (6000 футов) и правильное обслуживание воздушного и топливного фильтров. Нормальные условия эксплуатации исключают повышенный коэффициент нагрузки, жесткие рабочие циклы или суровые условия окружающей среды.

(3) Повышенные коэффициенты нагрузки могут сократить ресурс применяемого вами моторного масла. Продолжительные циклы тяжелой нагрузки с непродолжительным временем работы в холостом режиме приводят к повышенному потреблению топлива и загрязнению масла. За счет этих факторов значительно быстрее разрушаются присадки к маслу. Если среднее потребление топлива для вашей машины D6T превышает 32 л (8,5 галлона США) в час, соблюдайте рекомендации, указанные в колонке "Повышенный коэффициент нагрузки" таблицы 1 . Для определения среднего потребления топлива измерьте средний расход топлива в течение 50 - 100 ч. При изменении условий эксплуатации машины может измениться средний расход топлива.

(4) Сведения о топливах с содержанием серы более 0,5 % приведены в разделе Руководства по эксплуатации и техническому обслуживанию, SEBU6250, "Общее щелочное число (ОЩЧ) и содержание серы в топливе для дизельных двигателей с прямым впрыском топлива".

(5) Для проверки интервала замены масла 500 ч, смотрите Программа А, ниже.

(6) Используйте Программу В, приведенную ниже, для определения приемлемого интервала.

## Подбор интервала замены масла

**Примечание:** Ваш дилер компании Caterpillar располагает дополнительными сведениями по этим программам.

### Программа А

Проверка приемлемости интервала замены масла 500 ч

Эта программа состоит из трех интервалов замены масла по 500 ч. В течение этих трех интервалов через каждые 250 и 500 ч производится отбор проб масла и их анализ, т.е. отбирается всего шесть проб. Во время анализа определяется вязкость масла и производится спектральный анализ масла в инфракрасном диапазоне. Если результаты окажутся удовлетворительными, делается вывод о приемлемости 500 ч интервала замены масла для данных условий применения. Повторите программу А в случае изменения условий применения машины.

Если результат анализа проб неудовлетворителен, выполните одно из условий:

- Сократите интервал замены масла до 250 ч.
- Перейдите к программе В.
- Замените масло на предпочтительный тип, указанный в таблице 1.

### Программа В

Оптимизация интервалов замены масла

Начните с 250 ч интервала замены масла. Увеличивайте постепенно интервалы замены масла. Увеличивайте интервал на 50 ч. Для каждого интервала периодически выполняйте анализ отобранных проб. Во время анализа определяется вязкость масла и производится спектральный анализ масла в инфракрасном диапазоне. Повторите программу В в случае изменения условий применения машины.

Если результат анализа проб неудовлетворителен, сократите интервал замены масла, или перейдите на предпочтительный тип всесезонного масла, указанный в списке выше.

## Литература

**Справочные:** Формуляр, PEDP7035, "Оптимизация интервалов замены масла"

**Справочные:** Формуляр, PEDP7036, "Анализ эксплуатационных жидкостей по программе S·O·S"

**Справочные:** Формуляр, PEDP7076, "Как понять результаты анализа масла по программе S·O·S"

## Порядок замены моторного масла и фильтра

### ⚠ Предупреждение

Горячее масло и нагретые детали могут стать причиной несчастного случая.

Не допускайте попадания горячего масла на кожу и не прикасайтесь к нагретым деталям.

### Уведомление

При осмотре, техническом обслуживании, проверке, регулировке и ремонте необходимо соблюдать осторожность, не допуская пролива жидкостей. Приготовьте подходящую емкость для сбора эксплуатационной жидкости перед открытием какого-либо отсека или разборкой какого-либо узла, содержащего эксплуатационную жидкость.

См. специальную публикацию, NENG2500, "Dealer Service Tool Catalog" (Каталог средств технического обслуживания для дилеров) для получения информации о средствах, используемых для сбора и хранения жидкостей на изделиях компании Cat.

Утилизируйте все отработанные жидкости в соответствии с требованиями местных норм и постановлений.

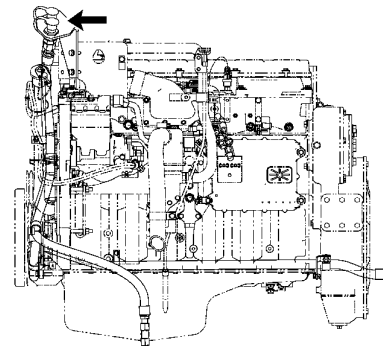


Рисунок 2  
Вид слева

g01141650

Если машина оснащена устройством быстрой смены масла, используйте насадку 126-7539.

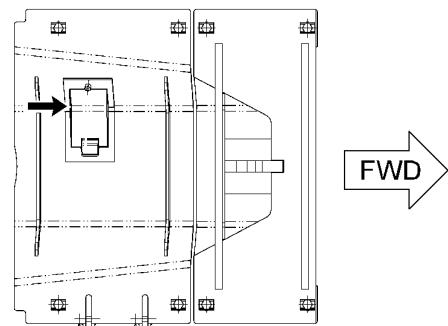


Рисунок 3  
Вид сверху

g01144346

1. Снимите болт для того, чтобы снять крышку доступа к сливному отверстию картера двигателя, которая расположена в защитном ограждении картера.



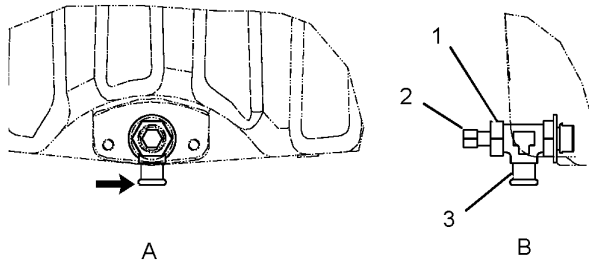


Рисунок 4 g01150683

- (1) Сливной кран  
 (2) Отсечной клапан  
 (3) Колено сливного крана  
 (A) Вид слева  
 (B) Вид сзади

**2.** Установите сливной шланг (не показан) на колене (3) сливного крана.

**3.** Откройте отсечной клапан (2) . Слейте масло в подходящую емкость.

**4.** Когда масло перестанет соливаться из картера двигателя, закройте отсечной клапан (2) . Отсоедините шланг. Установите крышку доступа к сливному крану, расположенному в защите картера.

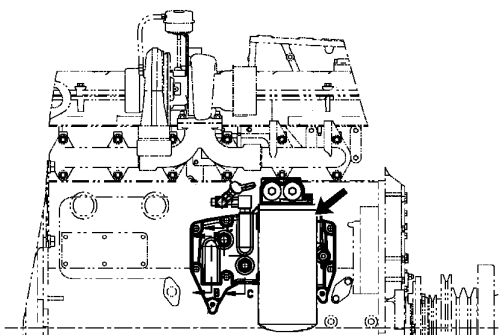


Рисунок 5 g01144354

**5.** Откройте дверцу доступа к двигателю, расположенную с правой стороны машины.

**6.** Снимите фильтрующий элемент масляного фильтра картера двигателя и утилизируйте его надлежащим образом. Убедитесь в том, что старое уплотнение фильтра полностью удалено с основания фильтра.

**7.** Нанесите на уплотнение нового масляного фильтра тонкий слой моторного масла. Заверните от руки новый элемент масляного фильтра. Когда прокладка коснется основания фильтра, доверните элемент масляного фильтра на 3/4 оборота (270°). На новом элементе масляного фильтра имеются поворотные метки. Они разнесены с интервалом 90°. Используйте поворотные метки в качестве ориентира для правильного доворота.

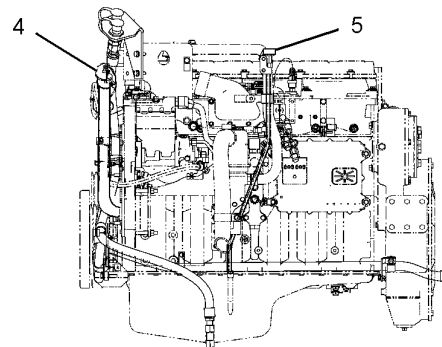


Рисунок 6 g01144360

**8.** Откройте дверцу доступа к двигателю на левой стороне машины.

**9.** Снимите крышку (4) наливной горловины. Залейте в картер свежее масло. Смотрите подраздел данного Руководства по эксплуатации и техническому обслуживанию, "Вместимость заправочных емкостей" . Очистите крышку (4) наливной горловины и установите ее на место.

**10.** Для проверки уровня масла в картере двигателя используйте маслоизмерительный щуп (5) .

Проверьте уровень на остановленном двигателе по стороне щупа с надписью "ENGINE STOPPED" (двигатель остановлен). Масло должно быть холодным. Поддерживайте уровень масла между отметками "LOW" (низкий уровень) и "FULL" (полный уровень). Данная проверка должна использоваться только для оценки уровня перед пуском двигателя.

**11.** Проверьте уровень на работающем двигателе по стороне щупа с надписью "LOW IDLE" (минимальная ЧВД в режиме холостого хода), Масло должно иметь рабочую температуру. Поддерживайте уровень масла между отметками "ADD" (долить) и "FULL" (полный уровень). Это единственный точный способ проверки уровня масла.

**12.** Закройте дверцы доступа к двигателю.

## Сапун картера двигателя - Очистка

Руководство по эксплуатации и техническому обслуживанию  
 SEBU8146 i02324520

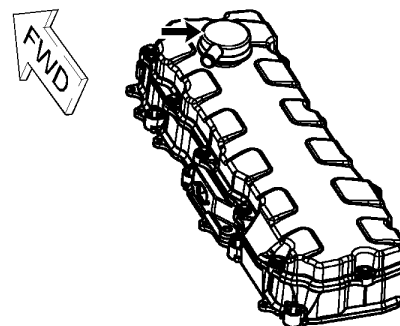


Рисунок 1 g01150665  
 Для большей наглядности рисунка часть узлов и деталей не показана.

**1.** Откройте дверцу доступа двигателя с левой стороны машины.

2. Ослабьте хомут выпускного шланга сапуна. Снимите шланг с крышки сапуна.
3. Ослабьте хомут впускного шланга сапуна. Снимите сапун картера двигателя.
4. Проверьте состояние уплотнения крышки. Замените уплотнение крышки, если оно повреждено.
5. Промойте патрон сапуна и крышку сапуна в чистом невоспламеняющемся растворителе.
6. Высушите фильтрующий элемент сапуна встряхиванием. Для высушивания фильтрующего элемента сапуна можно также пользоваться сжатым воздухом.
7. Проверьте состояние шланга. Замените шланг при наличии повреждений.
8. Установите крышку патрона сапуна в сборе.
9. Установите хомуты шланга и выпускного шланга сапуна.
10. Закройте дверцу доступа к двигателю.

## Каждые 250 моточасов

### Раскос ручного перекоса поворотного отвала - Смазка

Руководство по эксплуатации и техническому обслуживанию  
SEBU8146 i01466877

При наличии:

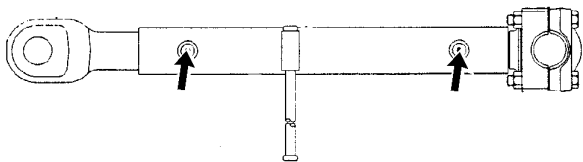


Рисунок 1 g00103702

Заправьте смазкой две масленки. Используйте универсальную консистентную литиевую смазку с молибденом (MPGM).

## Ремни - Осмотр, регулировка и замена

Руководство по эксплуатации и техническому обслуживанию  
SEBU8146 i07455968

### Осмотр

1. Откройте дверцу доступа, расположенную на правой стороне машины. Откройте дверцу доступа с левой стороны машины, чтобы провести осмотр ремня компрессора системы кондиционирования воздуха.

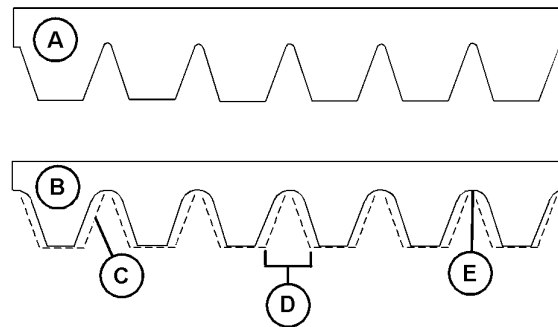


Рисунок 1  
(A) Новый ремень  
(B) Изношенный ремень

g06114636

2. Проверьте состояние поликлиновых ремней. Со временем материал (C) ребер ремня стирается. Пространство между ребрами (D) увеличивается. Стирание материала приводит к контакту шкива с желобком ремня. Это приводит к проскальзыванию ремня и ускоренному износу (E). Замените ремень, если он изношен или вытерт.

### Регулировка и замена

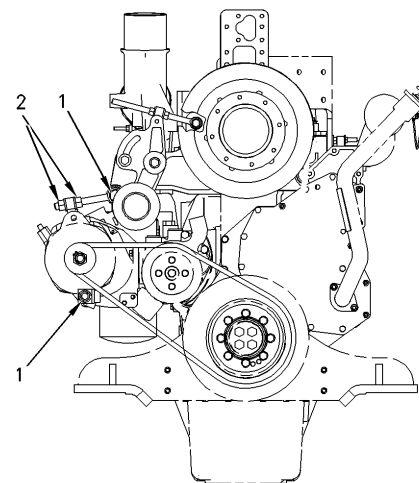


Рисунок 2  
Ремень генератора и водяного насоса

g00850323

1. Ослабьте болты (1).
2. Вращайте регулировочные гайки (2) до тех пор, пока не будет достигнуто правильное натяжение ремня. Для получения правильного натяжения ремня переместите генератор внутрь или наружу.
3. Затяните болты (1).

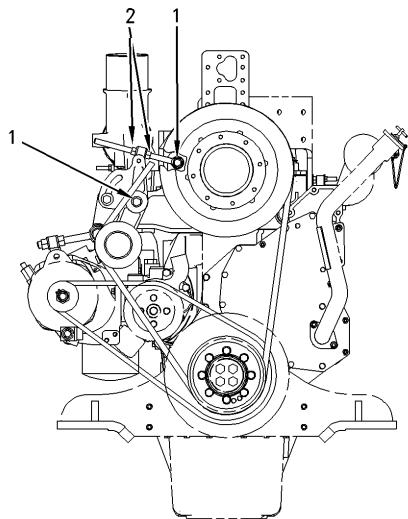


Рисунок 3  
Приводной ремень вентилятора

g00850322

1. Ослабьте болты (1) .
2. Вращайте регулировочные гайки (2) до достижения требуемого натяжения ремня. Для обеспечения требуемого натяжения ремня переместите направляющий шкив по направлению внутрь или наружу согласно потребности.

3. Затяните болты (1) .

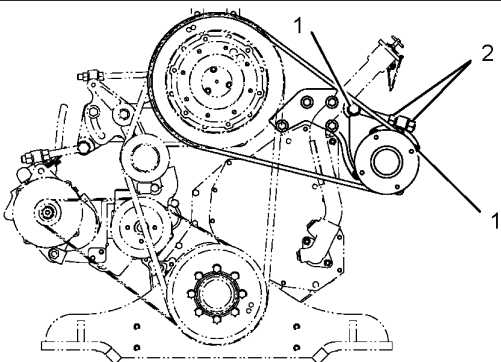


Рисунок 4  
Ремень компрессора системы кондиционирования воздуха

g01147368

1. Ослабьте болты (1) .
2. Вращайте регулировочные гайки (2) до тех пор, пока не будет достигнуто правильное натяжение ремня. Для достижения правильной регулировки ремня переместите компрессор вперед или назад согласно потребности.
3. Затяните болты (1) .
4. Закройте дверцы доступа.

**Примечание:** Для замены ремней используйте описанный выше способ.

**Примечание:** При установке новых ремней снова проверьте их натяжение через 30 минут работы двигателя.

## Бульдозерный отвал - Смазка

Руководство по эксплуатации и техническому обслуживанию  
SEBU8146

i02755461

### Отвал с регулируемыми углами поворота и перекоса

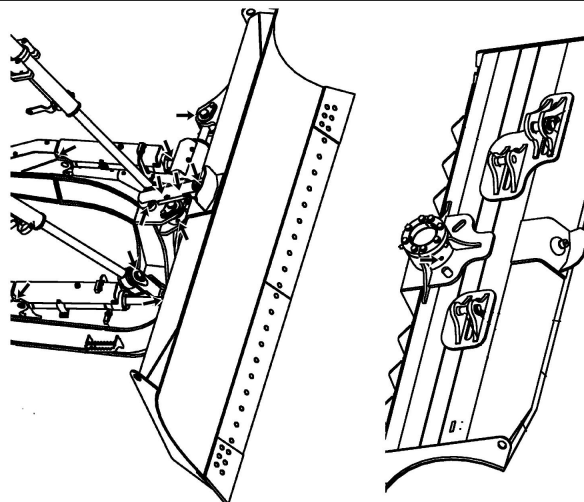


Рисунок 1

g01346976

Смазывайте отвал с регулируемыми углами поворота и перекоса каждые 250 моточасов.

1. Произведите смазку подшипников на концах каждого гидроцилиндра (6 масленок).
2. Произведите смазку подшипников на обоих концах стабилизирующего бруса (2 масленки).
3. Смажьте подшипники под крышкой тяги стабилизатора (в двух местах).
4. Смажьте подшипники на штоковом конце каждого гидроцилиндра подъема (в двух местах).
5. Произведите смазку подшипника цапфы (1 масленка).

### Проба (уровень 1) охлаждающей жидкости системы охлаждения - Отбор

Руководство по эксплуатации и техническому обслуживанию  
SEBU8146

i04750025

Производите отбор проб охлаждающей жидкости как можно более точно в соответствии с рекомендованным интервалом отбора проб. Для получения максимальной отдачи от анализа по программе S·O·S следует установить устойчивую тенденцию изменения данных. Для получения надежной хронологии данных регулярно производите отбор проб с установленными интервалами. Принадлежности для отбора проб можно получить у дилера компании Caterpillar .

### Анализ уровня 1

## Уведомление

При осмотре, техническом обслуживании, проверке, регулировке и ремонте необходимо соблюдать осторожность, не допуская пролива жидкостей. Приготовьте подходящую емкость для сбора эксплуатационной жидкости перед открытием какого-либо отсека или разборкой какого-либо узла, содержащего эксплуатационную жидкость.

См. специальную публикацию, NENG2500, "Dealer Service Tool Catalog" (Каталог средств технического обслуживания для дилеров) для получения информации о средствах, используемых для сбора и хранения жидкостей на изделиях компании Cat .

Утилизируйте все отработанные жидкости в соответствии с требованиями местных норм и постановлений.

**Примечание:** В том случае, если система охлаждения заправлена охлаждающей жидкостью с увеличенным сроком службы (ELC) компании Caterpillar , нет необходимости производить отбор пробы охлаждающей жидкости для анализа уровня 1. Пробы из систем охлаждения, заправленных охлаждающей жидкостью Cat ELC , необходимо отбирать для анализа уровня 2 с рекомендованным интервалом, который указан в регламенте технического обслуживания.

**Примечание:** Проводите отбор проб охлаждающей жидкости для анализа уровня 1 в том случае, если система охлаждения заправлена охлаждающей жидкостью, отличающейся от охлаждающей жидкости с увеличенным сроком службы (ELC) компании Caterpillar . Это следующие типы охлаждающих жидкостей:

- товарные охлаждающие жидкости с увеличенным сроком службы, соответствующие требованиям ТУ "EC-1" компании Caterpillar на охлаждающие жидкости для двигателей;
- антифриз/охлаждающая жидкость компании Caterpillar для дизельных двигателей (DEAC) ;
- товарная охлаждающая жидкость/антифриз для тяжелых условий эксплуатации.

Анализ охлаждающей жидкости может быть проведен вашим дилером компании Caterpillar . Анализ охлаждающей жидкости по программе S·O·S компании Caterpillar является наилучшим способом контроля за состоянием охлаждающей жидкости и системы охлаждения вашей машины. Анализ охлаждающей жидкости по программе S·O·S является программой, основанной на регулярном отборе проб.

Для систем охлаждения, не заправленных охлаждающей жидкостью с увеличенным сроком службы (ELC), анализ охлаждающей жидкости проводится через каждые 250 моточасов.

При отборе проб охлаждающей жидкости придерживайтесь следующих правил.

- Перед отбором пробы запишите необходимую информацию на этикетке бутылки для отбора проб.
- Храните неиспользованные бутылки для отбора проб в пластиковых мешках.

- Отбирайте пробы охлаждающей жидкости непосредственно из пробоотборного крана. Запрещается производить отбор проб в других местах.
- Открывайте крышку пустой бутылки для отбора проб только непосредственно перед отбором пробы.
- Во избежание загрязнения пробы сразу же после отбора поместите ее в упаковку для отправки.
- Не производите отбор проб из расширительных баков.
- Не производите отбор проб из сливных отверстий.

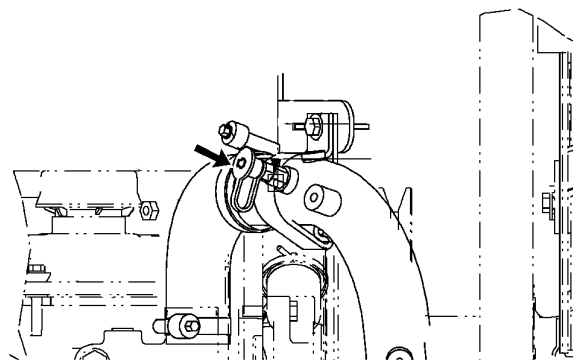


Рисунок 1  
Вид справа

g01140364

1. Остановите машину на ровной горизонтальной поверхности. Переведите двигатель в режим низкой ЧВД холостого хода.

2. Откройте правый отсек двигателя. Снимите с пробоотборного крана защитный колпачок.

3. Отберите пробу. Дополнительную информацию, касающуюся анализа охлаждающей жидкости, смотрите в Специальном выпуске, SRBU6250, "Рекомендации по эксплуатационным жидкостям для машин компании Caterpillar" или обратитесь к обслуживающему вас дилеру компании Caterpillar .

4. Установите защитный колпачок на место. Закройте правый отсек двигателя.

Сдайте пробу для проведения анализа уровня 1.

## Уведомление

Пробы масла необходимо отбирать насосом, предназначенным специально для этой цели; пробы охлаждающей жидкости также необходимо отбирать насосом, предназначенным специально для этой цели. При использовании одного насоса для отбора проб масла и охлаждающей жидкости пробы могут загрязниться. Наличие посторонних примесей в пробе приведет к неправильным результатам анализа и заставит сделать выводы, которые могут быть тревожными как для дилеров, так и для заказчиков.

**Примечание:** Результаты анализа уровня 1 могут выявить необходимость в проведении анализа уровня 2.

Анализ уровня 2 представляет собой комплексное исследование, которое следует проводить ежегодно. Смотрите Руководство по эксплуатации и техническому обслуживанию, "Проба (уровень 2) охлаждающей жидкости системы охлаждения - Отбор" .

## Отбор проб масла из двигателя

Руководство по эксплуатации и техническому обслуживанию  
SEBU8146 i04748676

### ⚠ Предупреждение

Горячее масло и нагретые детали могут стать причиной несчастного случая.

Не допускайте попадания горячего масла на кожу и не прикасайтесь к нагретым деталям.

### Уведомление

При осмотре, техническом обслуживании, проверке, регулировке и ремонте необходимо соблюдать осторожность, не допуская пролива жидкостей. Приготовьте подходящую емкость для сбора эксплуатационной жидкости перед открытием какого-либо отсека или разборкой какого-либо узла, содержащего эксплуатационную жидкость.

См. специальную публикацию, NENG2500, "Dealer Service Tool Catalog" (Каталог средств технического обслуживания для дилеров) для получения информации о средствах, используемых для сбора и хранения жидкостей на изделиях компании Cat .

Утилизируйте все отработанные жидкости в соответствии с требованиями местных норм и постановлений.

Следует как можно более точно соблюдать рекомендованную периодичность отбора проб моторного масла. Рекомендуемый интервал отбора проб составляет 250 моточасов. Для получения максимальной отдачи от анализа масла по программе S·O·S следует установить устойчивую тенденцию изменения данных. Для того, чтобы получить реальную картину изменения данных, отбирайте пробы масла через равные промежутки времени.

1. Откройте дверцу доступа к двигателю на правой стороне машины.

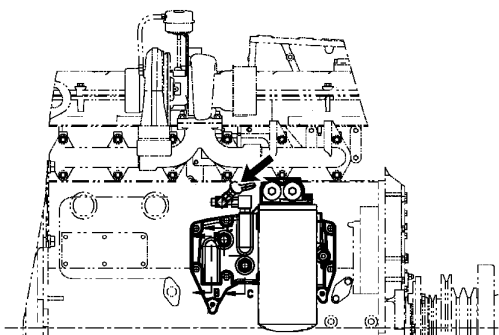


Рисунок 1 g01141648

2. Снимите защитный колпачок.

3. Отберите пробу моторного масла с помощью емкости для отбора проб жидкостей 169-8373 .

4. Установите защитный колпачок на место.

5. Закройте дверцу доступа к двигателю.

Точный тип эксплуатационной жидкости для вашей машины смотрите в Руководстве по эксплуатации и техническому обслуживанию, "Вязкость смазочных материалов" .

## Центральный палец баласирного бруса - Смазка

Руководство по эксплуатации и техническому обслуживанию  
SEBU8146 i02438001

### Уведомление

Заправляйте масленки только ручным шприцем. Применение гидравлических смазочных устройств может вызвать повреждение уплотнений.

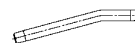
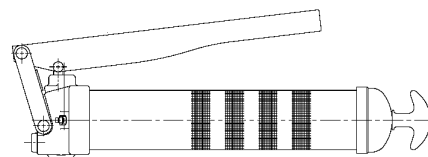


Рисунок 1  
Щприц 8F-9866 для консистентной смазки

g01139573

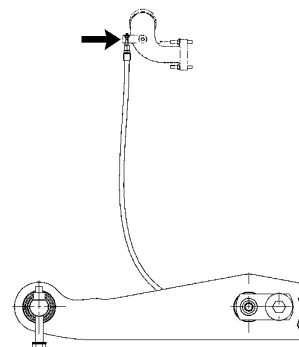


Рисунок 2  
Удаленная масленка

g01139561

Смазывайте центрирующий палец балансирующего бруса через удаленную масленку. Удаленная масленка расположена на левой стороне машины. Удаленная масленка расположена под щупом.

Для смазки центрирующего пальца балансирующего бруса рекоендуется смазка "Desert Gold" . NLGI 2

Смотрите Руководство по эксплуатации и техническому обслуживанию , SRBU6250, "Консистентные смазки" .

## Уровень масла в концевых шарнирах балансирующего бруса - Проверка

Руководство по эксплуатации и техническому обслуживанию  
SEBU8146

i02844582

### Уведомление

Заправку масленок трансмиссионным маслом производите при помощи ручного смазочного насоса или смазочного шприца. Применение пневматического или гидравлического смазочного оборудования приводит к повреждению уплотнений.

### Уведомление

До и после заполнения масленок трансмиссионным маслом уплотнение (1) должно быть заподлицо с поверхностью балансирующего бруса. Если уплотнения не расположены вровень с поверхностью балансирующего бруса, они могут быть повреждены в результате переполнения масла.

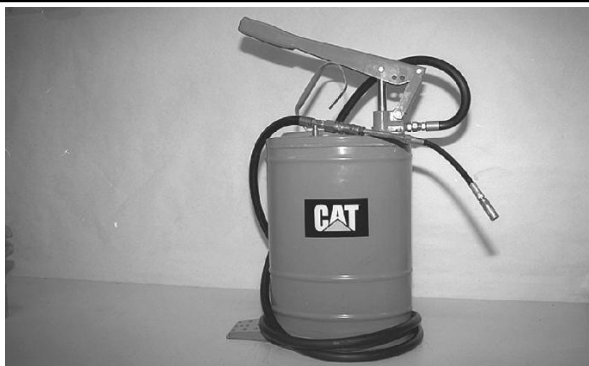


Рисунок 1

g00586840

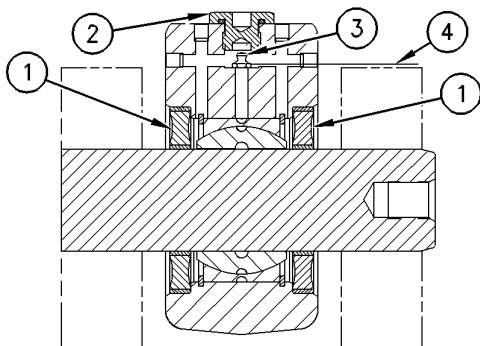


Рисунок 2

g00586858

1. Очистите поверхность вокруг концевой пальца струей воды под давлением. Проверьте состояние уплотнения (1) .

2. Осмотрите близлежащую зону на предмет выявления течей масла. Убедитесь, что уплотнение находится в нейтральном положении.

3. Выверните заглушку (2) .

4. Проверьте уровень масла. Уровень масла (4) должен достигать верхней части шестигранной головки штуцера масленки.

5. Если уровень масла низок, через масленку (3) добавьте трансмиссионное масло так, чтобы уровень масла (4) достиг верхней части шестигранной головки штуцера масленки. Удалите лишнее масло. Это обеспечивает наличие достаточного количества воздуха в полости. Трансмиссионное масло необходимо заправлять с помощью ручного смазочного насоса 7Н-1680 . О выборе масла смотрите раздел Руководства по эксплуатации и техническому обслуживанию, "Вязкость смазочных материалов" . Трансмиссионное масло отличается высокими характеристиками при работе в условиях высоких нагрузок.

6. Убедитесь, что уплотнения (1) не вышли наружу. Если уплотнения вышли наружу, запрессуйте их внутрь.

7. Установите заглушку (2) .

**Примечание:** ПРИМЕНЕНИЕ КОНСИСТЕНТНОЙ СМАЗКИ МРГМ ДОПУСКАЕТСЯ ТОЛЬКО В СЛУЧАЕ ОТКАЗА ОДНОГО ИЗ УПЛОТНЕНИЙ. ТАКОЕ УПЛОТНЕНИЕ СЛЕДУЕТ ЗАМЕНИТЬ ПРИ ПЕРВОЙ ВОЗМОЖНОСТИ. СМЕШИВАНИЕ ТРАНСМИССИОННОГО МАСЛА С УНИВЕРСАЛЬНОЙ КОНСИСТЕНТНОЙ СМАЗКОЙ МРГМ НЕ НАНОСИТ ВРЕДА МАШИНЕ.

Если машину эксплуатируют в условиях Крайнего Севера, смазывайте балансирующий брус трансмиссионной смазкой EMGARD EP 75W90. Трансмиссионная смазка EMGARD EP 75W90 сформулирована на синтетической основе. Указанная смазка поставляется фирмой Hudson Corporation .

## Уровень масла в бортовых передачах - Проверка

Руководство по эксплуатации и техническому обслуживанию  
SEBU8146

i02324521

### ⚠ Предупреждение

Горячее масло и нагретые детали могут стать причиной несчастного случая.

Не допускайте попадания горячего масла на кожу и не прикасайтесь к нагретым деталям.

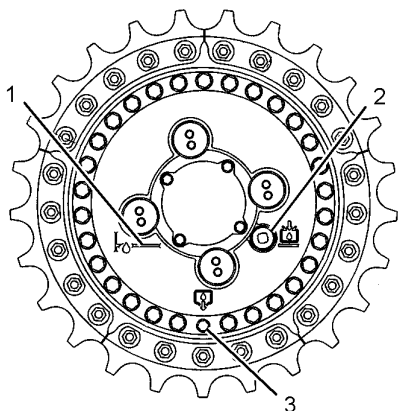


Рисунок 1

g01141777

1. Установите бортовую передачу таким образом, чтобы отметка (1) указателя уровня масла располагалась горизонтально, а пробка (2) наливного отверстия находилась внизу.

2. Снимите пробку (2).

3. Уровень масла должен доходить до нижней кромки наливного отверстия. При необходимости долейте масло.

Для определения типа масла смотрите таблицу в разделе "Вязкость смазочных материалов".

4. Установите на место пробку (2) маслосливного отверстия.

5. Повторите операции 1 - 4 для того, чтобы проверить уровень масла в другой бортовой передаче.

## Вода и осадок в топливном баке - Слив

Руководство по эксплуатации и техническому обслуживанию SEBU8146

i04749980

### Уведомление

При осмотре, техническом обслуживании, проверке, регулировке и ремонте необходимо соблюдать осторожность, не допуская пролива жидкостей. Приготовьте подходящую емкость для сбора эксплуатационной жидкости перед открытием какого-либо отсека или разборкой какого-либо узла, содержащего эксплуатационную жидкость.

См. специальную публикацию, NENG2500, "Dealer Service Tool Catalog" (Каталог средств технического обслуживания для дилеров) для получения информации о средствах, используемых для сбора и хранения жидкостей на изделиях компании Cat.

Утилизируйте все отработанные жидкости в соответствии с требованиями местных норм и постановлений.

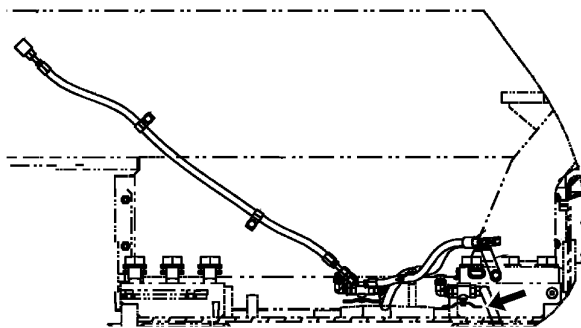


Рисунок 1

g01141998

Сливной кран находится под топливным баком в задней части машины.

1. Откройте сливной кран. Слейте воду и осадок в подходящую емкость.

2. Закройте сливной кран.

## Уровень масла оси шарнира - Проверка

Руководство по эксплуатации и техническому обслуживанию

SEBU8146

i02324519

### ⚠ Предупреждение

Горячее масло и нагретые детали могут стать причиной несчастного случая.

Не допускайте попадания горячего масла на кожу и не прикасайтесь к нагретым деталям.

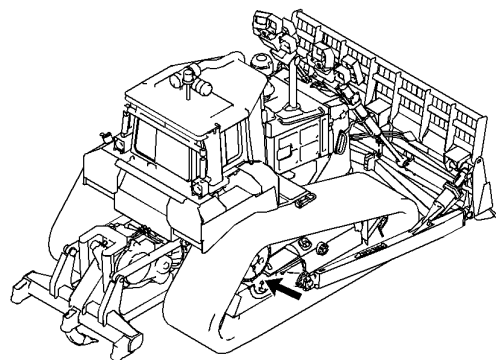


Рисунок 1

g01142333

Масляные пробки расположены на верхней части рамы катков по обе стороны машины.

1. Выверните масляную пробку на одной из сторон машины. Проверьте уровень масла. Уровень масла должен доходить до нижней кромки резьбового отверстия под пробку.

2. При необходимости долейте масло так, чтобы его уровень достиг нижнего среза резьбового отверстия.

**Справочные:** О выборе категории вязкости масла смотрите раздел настоящего Руководства по эксплуатации и техническому обслуживанию, "Вязкость смазочных материалов".

3. Установите масляную пробку.

4. Повторите операции 1 - 3 на другой стороне машины.

## Гусеницы - Проверка и регулировка

Руководство по эксплуатации и техническому обслуживанию  
SEBU8146 i07107707

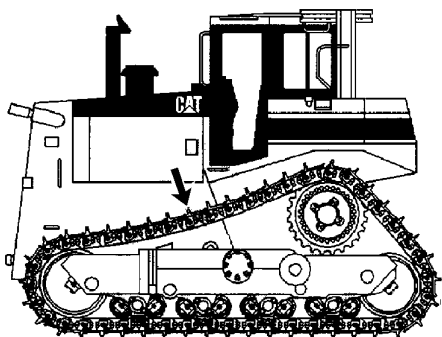


Рисунок 1 g01142731

Проверьте регулировку гусеницы. Проверьте степень износа гусеничных лент и убедитесь, что на них нет чрезмерного скопления грязи.

### ⚠ Предупреждение

Смазка под давлением может стать причиной несчастного случая, в том числе и со смертельным исходом.

Струя смазки, выходящей под давлением из выпускного клапана, способна причинить смертельно опасные проникающие ранения.

Запрещается смотреть на выпускной клапан для контроля за выходом смазки. Для контроля за ходом ослабления гусеницы наблюдайте за самой гусеницей или за цилиндром натяжителя.

Запрещается ослаблять выпускной клапан более чем на один оборот.

Если натяжение гусеницы не ослабляется, закройте выпускной клапан и обратитесь к дилеру компании Caterpillar.

1. Приведите машину в движение передним ходом. Не включая рабочий тормоз, дайте машине остановиться, двигаясь по инерции на нейтрالي. Отрегулируйте натяжение гусеничных лент с учетом типичных условий эксплуатации машины. Так, если машина работает в условиях, при которых гусеничные ленты забиваются грязью, регулировку натяжения следует выполнять при загрязненных гусеничных лентах.

2. Провисание гусеничной ленты измеряется по грунтозацепам на участке между звездочкой и передним натяжным колесом при помощи натянутого шнура. Измерение проводите от шнура до верха грунтозацепа в месте максимального провисания. Расстояние (A) является максимальным расстоянием между натянутым шнуром и грунтозацепом.

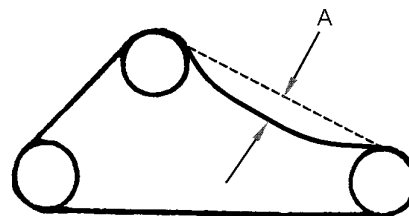


Рисунок 2 g01109482

Если на машине не предусмотрены поддерживающие катки, провисание измеряют на участке между ведущим и передним направляющим колесом. Нормативное значение расстояния (A) составляет  $115 \pm 10$  mm ( $4.5 \pm .4$  inch).

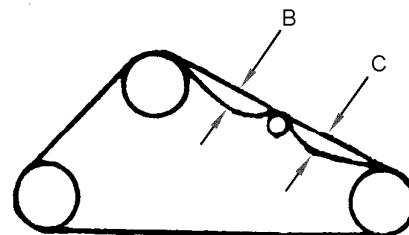


Рисунок 3 g01118207

Если на машине предусмотрены поддерживающие катки, рассчитайте среднее значение для расстояний (B) и (C). Правильное среднее значение —  $55 \pm 10$  mm ( $2.2 \pm 0.4$  inch).

## Регулировка слабо натянутой гусеничной ленты

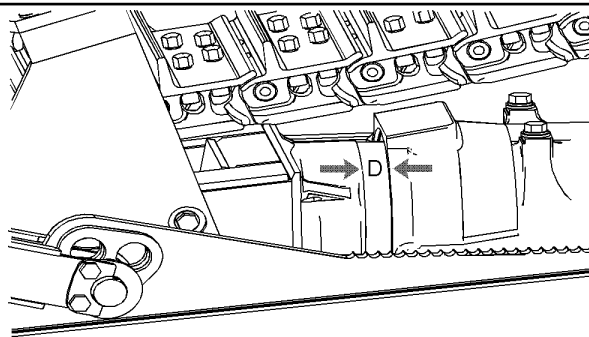


Рисунок 4 g01019107

### Уведомление

Не пытайтесь натягивать гусеничную ленту, если расстояние (1) не меньше 150 мм (5,9 дюйма).

Для обслуживания гусеничной ленты или получения инструкций обратитесь к вашему дилеру компании Caterpillar.



## Уведомление

Не пытайтесь натягивать гусеницу, если размер (1) составляет 150 mm (5.9 inch) или превышает это значение.

Обратитесь к вашему дилеру компании Caterpillar для решения вопроса об обслуживании гусеничной ленты или для получения необходимых инструкций.

1. Снимите технологический люк.

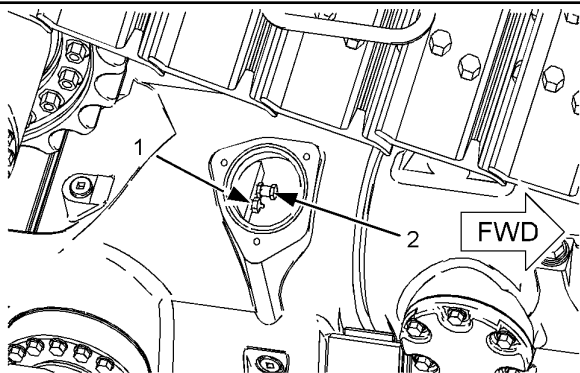


Рисунок 5

g01019116

2. Введите универсальную консистентную смазку (MPGM) в клапан регулировки натяжения гусеницы (1). Добавляйте смазку до тех пор, пока размер (А, В, С) не станет правильным.

3. Для выравнивания давления несколько раз переместите машину вперед и назад. Дайте машине остановиться, двигаясь по инерции на нейтрали. Для остановки машины не прибегайте к тормозам.

4. Снова проверьте размер (D).

**Справочные:** См. в Руководстве по эксплуатации и техническому обслуживанию Расположение передних натяжных колес, "- Проверка" дополнительную информацию по ходовой части System One.

## Регулировка чрезмерно натянутой гусеницы

1. Ослабьте затяжку предохранительного клапана (2) на один оборот (360 градусов). Дайте выйти некоторому количеству смазки.

2. Закройте предохранительный клапан. Затяните клапан с моментом  $34 \pm 7 \text{ N}\cdot\text{m}$  ( $25 \pm 5 \text{ lb ft}$ ).

3. Введите смазку MPGM в клапан (1) регулировки натяжения гусеницы. Добавляйте смазку MPGM до тех пор, пока размер (А, В, С) не станет правильным.

4. Установите технологический люк.

## Момент затяжки болтов башмаков гусеничной ленты

### Ходовая часть SystemOne

Нормативный момент затяжки болтов башмака траковой ленты равен  $500 \pm 25 \text{ N}\cdot\text{m}$  ( $369 \pm 18 \text{ lb ft}$ ). После этого доверните болты на  $120 \pm 5$  градусов. Если используются болты с замыкающим звеном, затяните их с моментом затяжки  $500 \pm 25 \text{ N}\cdot\text{m}$  ( $369 \pm 18 \text{ lb ft}$ ). Затем доверните болты на  $180 \pm 5$  градусов.

## Ходовая часть для тяжелых условий эксплуатации

Нормативный момент затяжки болтов башмака траковой ленты равен  $400 \pm 70 \text{ N}\cdot\text{m}$  ( $295 \pm 52 \text{ lb ft}$ ). Дополнительно болты главного звена гусеничной ленты на  $120 \pm 5^\circ$ . Дополнительно затяните стандартные болты гусеничной ленты на  $120 \pm 5^\circ$ .

## Ролики канатоукладчика лебедки - Смазка

Руководство по эксплуатации и техническому обслуживанию M0066120

i02222885

При наличии:

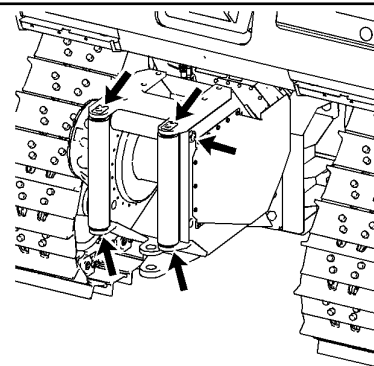


Рисунок 1

g01076211

Заправьте смазкой пять масленок. Используйте для этого смазку MPGM.

## Уровень масла в лебедке - Проверка

Руководство по эксплуатации и техническому обслуживанию SEBU8146

i04439094

При наличии:

### PA90VS

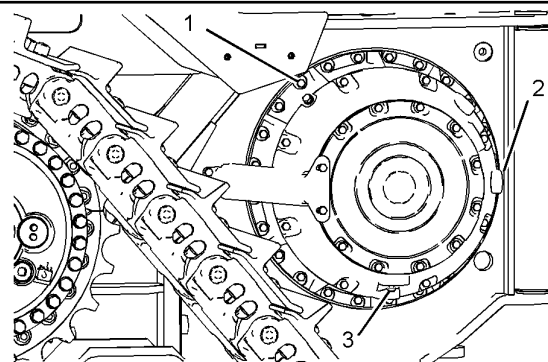


Рисунок 1

g01076215

1. Для проверки уровня масла выверните пробку (2) из отверстия для контроля уровня масла. Уровень масла следует поддерживать так, чтобы он достигал нижнего края отверстия для контроля уровня масла.

2. При необходимости снимите пробку (1) наливного отверстия и долейте масло.

Проверьте зоны вокруг крышек и шлангов на наличие течей. Устраните имеющиеся течи масла.



---



**LET'S DO THE WORK.**

[www.Cat.com](http://www.Cat.com)

© 2021 Caterpillar. Все права защищены

